

Оглавление

1.	НАЗНАЧЕНИЕ ИЗДЕЛИЯ	3
2.	ТЕХНИЧЕСКИЕ ХАРАКТЕРИСТИКИ	4
3.	КОМПЛЕКТ ПОСТАВКИ	5
4.	ТРЕБОВАНИЯ БЕЗОПАСНОСТИ.....	6
5.	ЗАПРЕЩАЕТСЯ.....	7
6.	УСТРОЙСТВО И ПРИНЦИП РАБОТЫ	7
7.	МОНТАЖ ЭЛЕКТРОКОТЛА.....	8
8.	ВКЛЮЧЕНИЕ КОТЛА В ОТОПИТЕЛЬНУЮ СИСТЕМУ	9
9.	ТЕХНИЧЕСКОЕ ОБСЛУЖИВАНИЕ	11
10.	ПРАВИЛА ХРАНЕНИЯ	11
11.	ВОЗМОЖНЫЕ НЕПОЛАДКИ	11
12.	ЭФФЕКТИВНЫЕ СХЕМЫ ВКЛЮЧЕНИЯ ЭЛЕКТРОКОТЛА	12
13.	ГАРАНТИЙНЫЕ ОБЯЗАТЕЛЬСТВА	14
14.	НАСТРОЙКА СИСТЕМЫ УПРАВЛЕНИЯ	18

Котлы отопительные электрические водонагревательные «TENKO» серии ECONOM DIGITAL, STANDART DIGITAL.

В связи с постоянным совершенствованием конструкции и технологии изготовления изделия возможны отклонения конструкции изделия от требований паспорта, не влияющие на условия эксплуатации и работу изделия.

Поздравляем Вас с приобретением электрического водонагревательного аппарата «TENKO». Этот аппарат является высоконадежным продуктом и соответствует европейским стандартам качества. Он легок в применении, имеет высокие потребительские свойства и будет служить Вам долго. Надеемся, что Вы будете довольны его работой.



ПОЖАЛУЙСТА, ВНИМАТЕЛЬНО ОЗНАКОМЬТЕСЬ С ДАННЫМ РУКОВОДСТВОМ!

При покупке отопительного электрического водонагревательного аппарата (далее - устройство) проверьте его комплектность, наличие штампа магазина и даты продажи в «Руководстве к эксплуатации» (далее - Руководство), отрывного талона, правильность и полноту заполнения талонов данного Руководства.

Прежде, чем приступить к монтажу и эксплуатации устройства, внимательно изучите данное Руководство, поскольку правильный монтаж, настройка и обслуживание устройства обеспечит его долговременную и безопасную эксплуатацию.



**СОХРАНЯЙТЕ ЭТО РУКОВОДСТВО В ТЕЧЕНИЕ ВСЕГО ГАРАНТИЙНОГО СРОКА.
ПРИ ЕГО ПОТЕРЕ ВЫ ТЕРЯЕТЕ ПРАВА НА ГАРАНТИЙНЫЙ РЕМОНТ УСТРОЙСТВА.**

1. НАЗНАЧЕНИЕ ИЗДЕЛИЯ

1.1 Устройство предназначено для теплоснабжения помещений с **принудительной циркуляцией теплоносителя** в замкнутой системе отопления и автоматического поддержания температурного режима. Устройство может использоваться автономно или совместно с устройствами, работающими на других видах топлива (газ, уголь, дизель, дрова, паллеты и др.).

1.2 Внутреннее избыточное давление в замкнутой системе отопления не должно превышать 2,4 ат ($\approx 2,4$ бар). Давление подпора (перед насосом) должна быть не менее 0,1 ат ($\approx 0,1$ бар);

1.3 Помещения для монтажа устройства должны иметь следующие предельные климатические параметры:

- температура от 1 до 40 °С;
- атмосферное давление от 84 до 107 кПа (от 630 до 800 мм рт. ст.);
- относительную влажность воздуха в помещении до 80% при 25 °С;

1.4 Устройство не предназначено для эксплуатации в помещениях: влажных, взрывоопасных, с агрессивной средой.

1.5 Во время эксплуатации необходимо регулярно наблюдать за работой устройства.

1.6 Возможно применение: как самостоятельного устройства, или в комбинированном отоплении (параллельное или последовательное подключение к газовым или твердотопливным котлам).



ЗАПРЕЩАЕТСЯ ЭКСПЛУАТАЦИЯ УСТРОЙСТВА НА ОБЪЕКТАХ, ГДЕ ОТСУТСТВУЮТ ЛЮДИ, НАБЛЮДАЮЩИЕ ЗА ЕГО СОСТОЯНИЕМ И РАБОТОЙ.

2. Технические характеристики

Таблица 1

Технические характеристики электродков		
Напряжение питания, В однофазной/трехфазной сети	220+5%,-10%; 50Гц/380+5%,-10% 50Гц	
Номинальная потребляемая мощность, кВт	3 / 4,5 / 6 / 7,5 / 9 / 10,5 / 12 / 15	
Тип нагревателя	ТЭН	
КПД %	99	
Максимальное давление в системе, Бар	2,4	
Регулирование отопительного контура, °С	Цифровое, 20°С ÷ 75°С – по воде Цифровое, 10°С ÷ 40°С – по воздуху	
Присоединительные патрубки, дюйм	¾	
Емкость теплообменника (не менее), дм ³	1,6 – «Econom Digital» 2,6 - «Standart Digital»	
Класс защиты	IP20	
Габаритные размеры (с учетом патрубков и прочих элементов), В х Ш х Г, мм	«Econom Digital» - 581x189x97 (629x193x112) «Standart Digital» - 623x262x174 (635x262x186)	
Масса, кг, не более	«Econom Digital» - 9 «Standart Digital» - 17	
Рекомендуемая отапливаемая площадь, (от ÷ до) м ² / Максимальный рекомендованный литраж теплоносителя в системе, л *Теплопотери здания от 6% до 10% при Т(наружн) – (минус) 12°С ** Высота потолков – 2,75м	3 кВт	15 ÷ 35 м ² / 20л
	4,5 кВт	20 ÷ 50 м ² / 35л
	6 кВт	28 ÷ 65 м ² / 40л
	7,5 кВт	30 ÷ 80 м ² / 50л
	9 кВт	35 ÷ 100 м ² / 60л
	10,5 кВт	42 ÷ 110 м ² / 65л
	12 кВт	48 ÷ 125 м ² / 70л
	15 кВт	65 ÷ 160 м ² / 80л

2.1 Основные характеристики устройства приведены в таблице 1.

2.2 Нагрев теплоносителя в системе отопления осуществляется посредством трубчатого электронагревателя устройства (далее - ТЭН).

2.3 Используя встроенный терморегулятор осуществляется автоматическое поддержание заданной температуры теплоносителя в системе отопления. Возможность использования любых жидких теплоносителей (вода, антифриз, масло и т.д.);

2.4 Повышенная надежность и электробезопасность;

2.5 Экологически безопасен, прост в монтаже и эксплуатации;

2.6 Пожаробезопасность (отсутствие высокотемпературных соединений и уплотнений).

2.7 Низкий уровень шума.

3. В КОМПЛЕКТ УСТРОЙСТВА ВХОДИТ:

- 3.1 Устройство электрическое водонагревательное - 1 шт.
- 3.2 Руководство по эксплуатации и гарантийный талон - 1 шт.
- 3.3 Упаковочная тара - 1 шт.

Примечание: Вспомогательные материалы для монтажа устройства в комплект поставки не входят и должны быть приобретены отдельно.

4. ТРЕБОВАНИЯ БЕЗОПАСНОСТИ.

4.1 Установку и подключение устройства к электросети выполняйте по техническим условиям, выданным собственником электросети. В технических условиях должны быть обеспечены указания мер безопасности, приведенные в данном разделе.

4.2 Конструкция устройства разработана для подключения к электросети с глухозаземленной нейтралью (система TN-S) с частотой 50 Гц однофазного тока напряжением 220 (± 11) В или трёхфазного тока напряжением 380 (± 19) В (в зависимости от модификации).

4.3 Подключение устройства производить тремя одножильными проводами в случае подключения к сети 220В (L+N+PE) или пятью одножильными проводами в случае подключения к сети 380В (3xL+N+PE). Сечения проводов показаны в таблице в пункте 7

4.4 Корпус устройства должен быть заземлен специальным (отдельным) PE проводником площадью сечения не менее площади сечения фазного проводника (ПУЭ 2009 п 1.7).



ВНИМАНИЕ!

Категорически запрещается использовать для заземления металлоконструкции водопроводных, отопительных и газовых сетей! Контроль целостности заземления должен выполняться перед каждым включением устройства в работу.

4.5 Состояние заземления подлежит обязательному периодическому контролю не реже одного раза в шесть месяцев (согласно п.2.7.9 ПТЭЭП).

4.6 Система электрического отопления здания должна иметь металлическую связь с металлоконструкциями, связанными с землей.

4.7 Установку, подключение к электросети и обслуживание должен выполнять персонал, имеющий не ниже III квалификационной группы допуска по электробезопасности для электроустановок с напряжением до 1000 ÷ В. Работы должны выполнять лица, ознакомленные с устройством устройства, схемой подключения, действующими Правилами безопасной эксплуатации

электроустановок потребителей и Правилами технической эксплуатации электроустановок потребителей.

4.8 Все работы по осмотру, профилактике и ремонту должны проводиться только после отключения цепей электропитания.

4.9 После подключения устройства к системе отопления и электросети должны быть проведены пусконаладочные работы аттестованной для таких работ организацией, предусматривающие:

- проверку правильности подключения устройства к системе отопления;
- проверку правильности подключения устройства к электросети;
- запуск устройства и регулирование его работы;
- инструктаж потребителя по правилам эксплуатации.

5. ЗАПРЕЩАЕТСЯ:

5.1 Запрещается использовать теплоноситель (воду) из системы отопления для бытовых нужд.

5.2 Запрещается включать устройство, не заполненное водой, при перекрытых вентилях подключения устройства и при замерзании теплоносителя в системе отопления.

5.3 Запрещается включать устройство без принудительной циркуляции теплоносителя.

5.4 Запрещается оставлять устройство без присмотра при его эксплуатации.

5.5 Запрещается осуществлять монтаж и пуско-наладочные работы самостоятельно лицам не имеющим соответствующего разрешения.



ВНИМАНИЕ! ПРИ НАРУШЕНИИ ПРАВИЛ ЭКСПЛУАТАЦИИ УСТРОЙСТВА, ГАРАНТИЙНЫЕ ОБЯЗАТЕЛЬСТВА НЕ ПРЕДОСТАВЛЯЮТСЯ.

6. УСТРОЙСТВО И ПРИНЦИП РАБОТЫ

6.1 Устройство представляет собой стальной резервуар, с патрубками для подвода и отвода теплоносителя. С торца резервуара на резьбе вкручен ТЭН. Устройство поставляется в компактном корпусе, в котором также встроена система управления.

6.2 Принцип работы устройства заключается в нагреве с помощью блока ТЭНов, который расположен в теплообменнике, теплоносителя, поступающего через нижний патрубок. Теплоноситель нагревается и выходит из теплообменника в систему отопления, циркулируя в замкнутой системе, проходя каждый раз через теплообменник с блоком ТЭНов.

6.3 На лицевой панели устройства имеются кнопки «Сеть», «Ступень 1», «Ступень 2» а также кнопки управления. При включении кнопки «Сеть» засветится монитор, что будет соответствовать безаварийной ситуации. Кнопка «Ступень 1» включает 1/3 от номинальной мощности, кнопка «Ступень 2» включает 2/3 номинальной мощности, и при одновременном включении кнопок «Ступень 1» и «Ступень 2» котел будет работать в режиме полной мощности. С помощью кнопок управления задается предельное значение температуры теплоносителя для включения и выключения нагрева.

6.4 При нарушении теплового режима нагрева резервуара (теплоноситель достигает температуры $80\pm 1^{\circ}\text{C}$), на экране загорится сообщения «Er5», что сигнализирует об аварийной ситуации и необходимости обратиться за консультацией в Сервисный центр нашей компании. При достижении температуры $85\pm 1^{\circ}\text{C}$ срабатывает термостат тепловой защиты, который отключает устройство и дальнейший нагрев. В таком случае необходимо обесточить устройство и, перед последующим включением выяснить причину аварии и устранить ее.

Рис.1. Внешний вид электрокотла Tenko «Econom Digital»

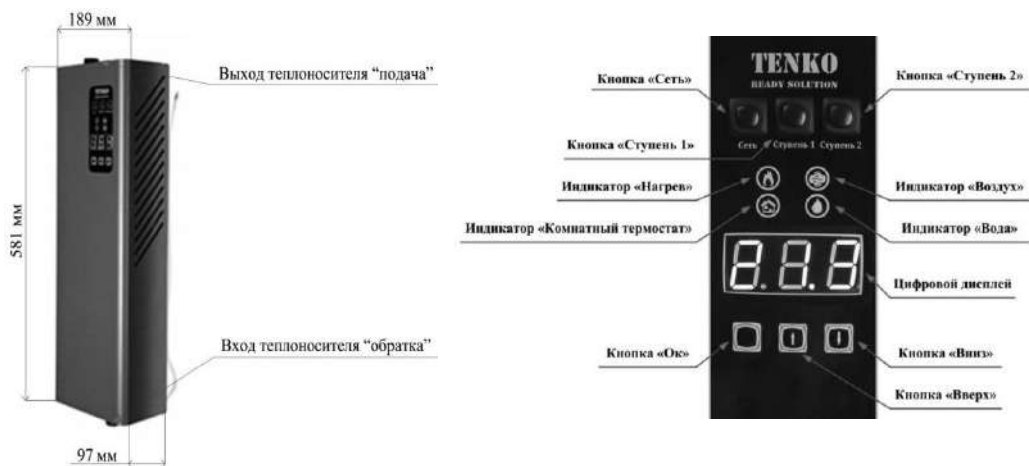


Рис.2. Внешний вид электрокотла Tenko «Standart Digital»



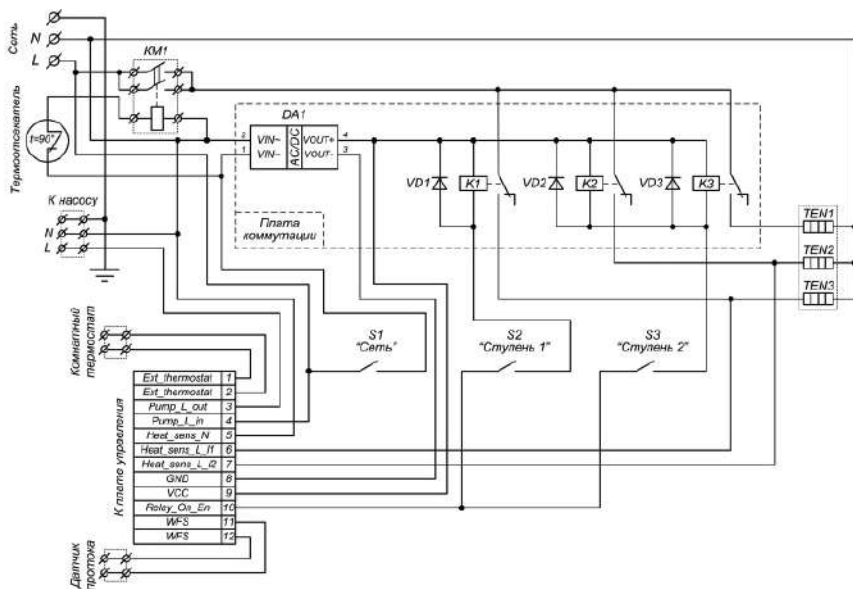


Схема электрическая принципиальная котла Tenko «Econom Digital». Напряжение питания котла- 220В, Напряжение питания ТЭН-220В.

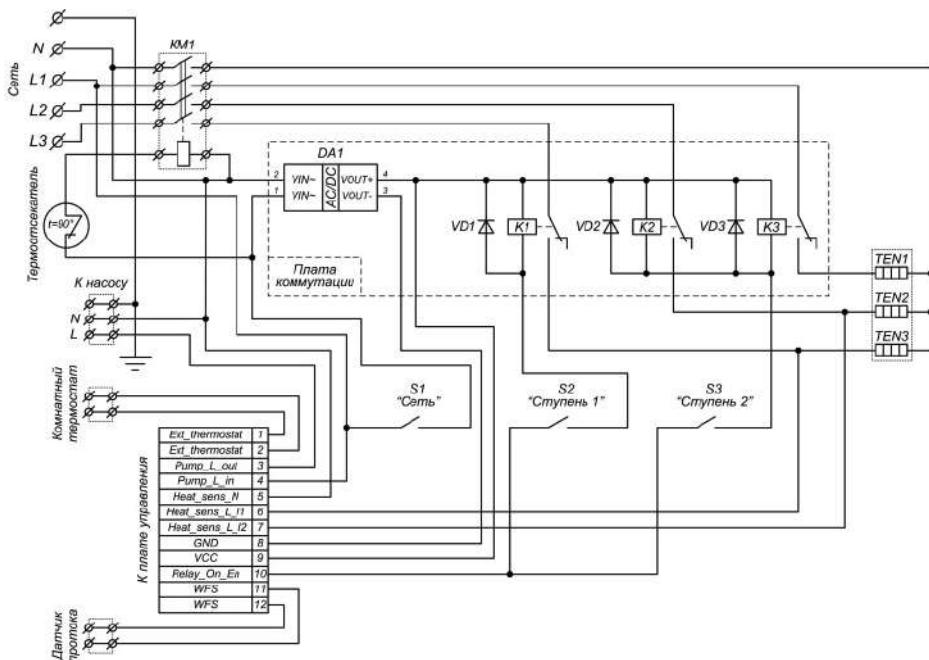


Схема электрическая принципиальная котла Tenko «Econom Digital». Напряжение питания котла- 380В, Напряжение питания ТЭН-220В.

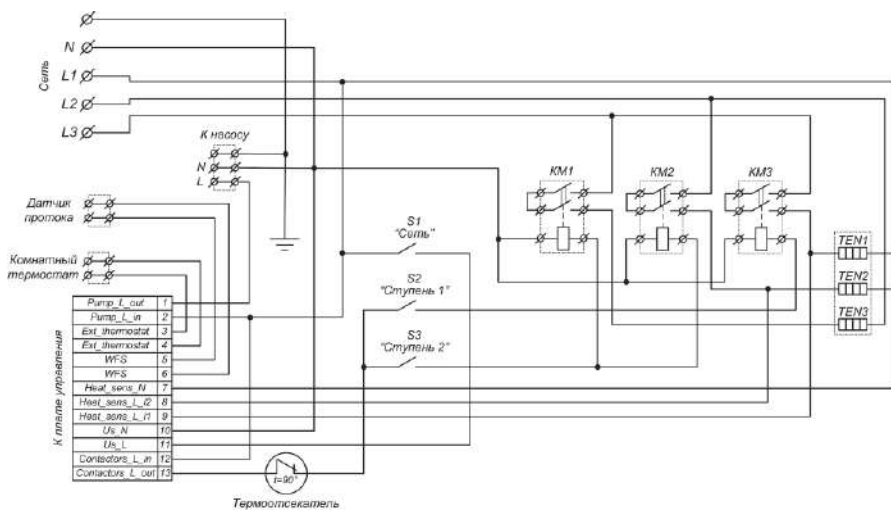


Схема электривнекаа hphh4nhnanahaа kotna Tenko "Econom Digital". Hаhрaxehne hntahna kotna - 380 В. Hаhрaxehne hntahna T3H - 380 В.

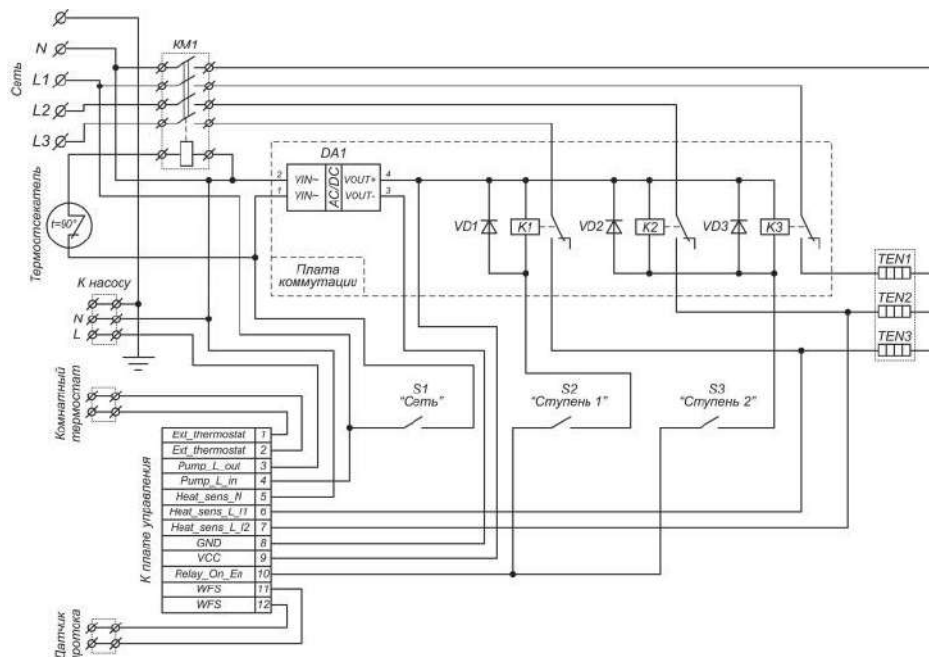


Схема электривнекаа hphh4nhnanahaа kotna Tenko «Standart Digital». Hаhрaxehne hntahna kotna- 220В, Hаhрaxehne hntahna T3H -220В.

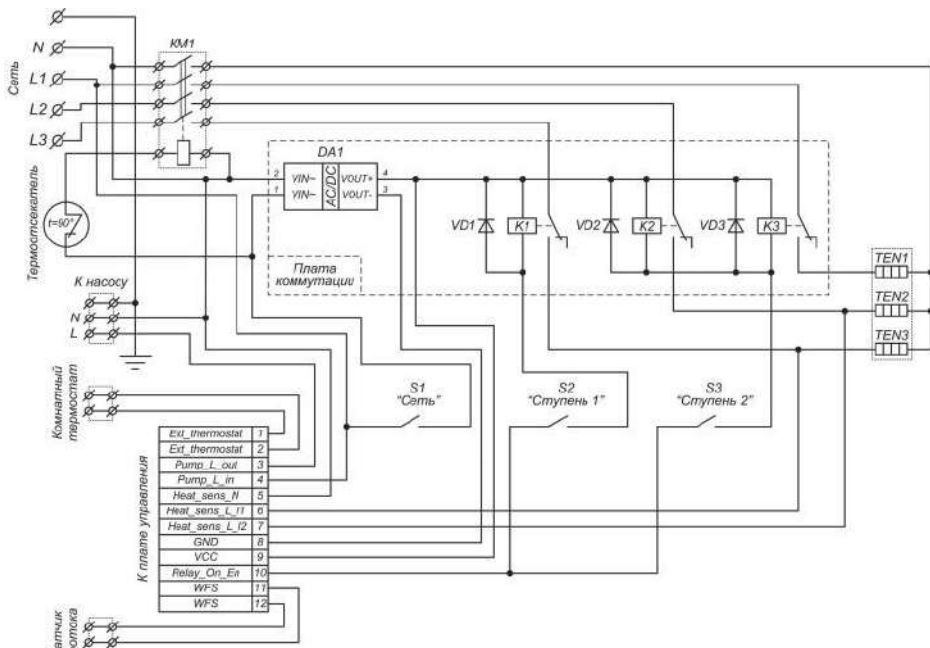


Схема электроснабжения отопительного котла Tenko «Standart Digital». Напряжение питания котла- 380В, Напряжение питания ТЭН -220В.

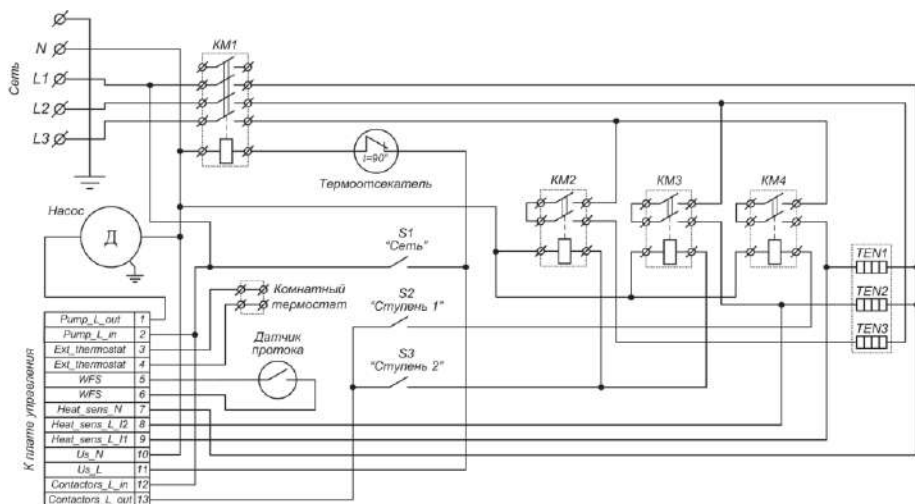


Схема электрическая принципиальная котла Tenko «Standart Digital». Напряжение питания котла- 380В, Напряжение питания ТЭН -380В.

7. МОНТАЖ ЭЛЕКТРОКОТЛА

Благодарим за приобретение электрического котла Tenko,
изготовленного нашей компанией!



Просим Вас внимательно изучить данный раздел, правильно произвести подключение к Вашему гидравлическому контуру, к системе электропитания и контуру заземления.

Не доверяйте производство этих работ случайным людям, избегайте самостоятельных неквалифицированных действий – это опасно!

Помните, что без отметки в «Руководстве» монтажной

организации, Вы можете лишиться права на бесплатный гарантийный ремонт!

К обслуживанию изделия допускается персонал, изучивший настоящее руководство, имеющий опыт в эксплуатации промышленных электрических водонагревательных установок.

7.1. Распакуйте изделие (в условиях пониженной температуры на улице, монтаж оборудования производить не ранее чем через 6 часов, после вноса в теплое помещение).

7.2. Закрепите электрокотел:

- Открутите винты фиксирующие лицевую панель электрокотла;
- Аккуратно снимите крышку;
- При монтаже электрокотел следует закрепить на стене анкерами через отверстия в кронштейнах на его задней стенке, обеспечив необходимые для обслуживания расстояния до боковых стен (не менее 250мм от боковой части котла) и расстояние до пола (не менее 525мм от нижней части котла).

7.3. При подключении электрокотла в систему отопления, допускается установка на его входном и выходном патрубке шаровых кранов или иных задвижек с проходным сечением не менее $\frac{3}{4}$.

7.4. Подключите электропитание к соответствующим клеммам электрокотла. Сечение проводов должно соответствовать мощности приобретенного электрокотла. Обратитесь к таблице 2 настоящего Руководства (сечения указаны для медного провода с ПВХ изоляцией, проложенного открыто).



Категорически запрещается включение нагрева водонагревателя при закрытой запорной арматуре.

В системе теплоснабжения должно быть установлено защитное устройство от превышения давления (предохранительный клапан), с давлением срабатывания не более 0,3 МПа (3 кг/см² или 3Бар).

Мощность котла, кВт	Питание 220 В	Питание 380 В
	Сечение кабеля, мм ²	
3	2x1,5	4x1,5
4,5	2x2,5	4x1,5
6	2x4	4x2,5
7,5	2x6	4x2,5
9	2x6	4x4
10,5	-	4x4
12	-	4x6
15	-	4x6

8. ВКЛЮЧЕНИЕ КОТЛА В ОТОПИТЕЛЬНУЮ СИСТЕМУ

8.1. При использовании как самостоятельное отопительное оборудование необходимо:

подключите циркуляционный насос к электропитанию ~220В (не к электродкотлу). Установка циркуляционного насоса позволяет улучшить циркуляцию теплоносителя и повысить эффективность всей системы.

Пример системы приведен на рис.1.

8.2 После монтажа систему отопления следует промыть, заполнить чистой, без твердых включений и минеральных масел, химически нейтральной дистиллированной водой или жидкостью для отопительных систем (максимальное содержание гликоля 30%), опрессовать и устранить протечки.

8.3 Прогоните систему в холостом режиме не менее 40 минут (для длинных и высоких линий отопления – не менее 1,5 часа). Давление в системе определяется проектными установками, но не более 2,5 Бар.

8.4 Через сальники ввода подсоедините силовое питание электродкотла, кабель внешней системы управления к соответствующим клеммам.

8.5 Закройте лицевую панель (во избежание поражения электрическим током).

8.6 Включите электродкотел.

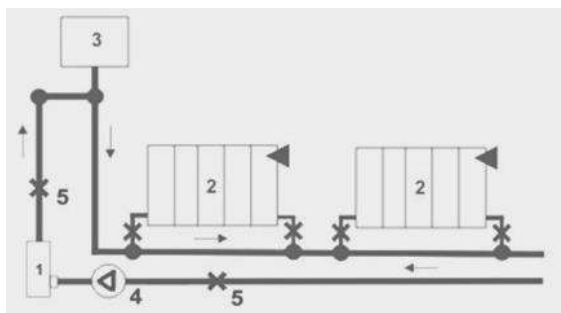


Рис.1–Схема однопроводной системы водяного отопления с принудительной циркуляцией

Основные элементы системы отопления:

- 1 – электродкотел
- 2 – отопительная батарея
- 3 – система безопасности и расширительный бак
- 4 – циркуляционный насос
- 5 – запорный вентиль



В СИСТЕМАХ ОТОПЛЕНИЯ В КАЧЕСТВЕ ТЕПЛОНОСИТЕЛЯ, КРОМЕ ВОДЫ, МОГУТ ПРИМЕНЯТЬСЯ НЕЗАМЕРЗАЮЩИЕ ТЕПЛОНОСИТЕЛИ ТИПА АРГУС-ХАТДИП, DIXIS ИЛИ АНАЛОГИЧНЫЕ ПРИ ВЫПОЛНЕНИИ УСЛОВИЙ ПО ИХ ПРИМЕНЕНИЮ В СИСТЕМАХ ОТОПЛЕНИЯ, УКАЗАННЫХ В ИНСТРУКЦИИ. ИСПОЛЬЗОВАНИЕ В СИСТЕМАХ ОТОПЛЕНИЯ ДРУГИХ ТЕПЛОНОСИТЕЛЕЙ НЕ ДОПУСКАЕТСЯ.

ПОДКЛЮЧЕНИЕ ВОДОНАГРЕВАТЕЛЯ К ЭЛЕКТРОСЕТИ ПРОИЗВОДИТСЯ ЧЕРЕЗ АВТОМАТИЧЕСКИЙ ВЫКЛЮЧАТЕЛЬ, РАССЧИТАННЫЙ НА НОМИНАЛЬНЫЙ ТОК ВОДОНАГРЕВАТЕЛЯ, КАБЕЛЕМ ИЛИ МОНТАЖНЫМ ПРОВОДОМ ЧЕРЕЗ УСТРОЙСТВО ЗАЩИТНОГО ОТКЛЮЧЕНИЯ (УЗО), РАССЧИТАННОЕ НА НОМИНАЛЬНЫЙ ТОК ВОДОНАГРЕВАТЕЛЯ. РЕКОМЕНДУЕМЫЙ ДИФФЕРЕНЦИАЛЬНЫЙ ТОК 30 МА. ФАЗНЫЕ ПРОВОДА СЛЕДУЕТ ПОДКЛЮЧИТЬ В СООТВЕТСТВИИ С МАРКИРОВКОЙ НА КЛЕММЫ ВХОДНОГО КЛЕММНИКА И НУЛЕВОЙ ПРОВОД НА СООТВЕТСТВУЮЩИЙ КЛЕММНИК. ПРИ ПОДКЛЮЧЕНИИ СЛЕДУЕТ ПРОВЕРИТЬ ЗАТЯЖКУ ВСЕХ ДОСТУПНЫХ СОЕДИНЕНИЙ И ПРИ НЕОБХОДИМОСТИ ПОДТЯНУТЬ.

9. Техническое обслуживание.

9.1 Ремонт и техническое обслуживание рекомендуется выполнять специалистам, имеющим соответствующую квалификацию. За приобретением запасных частей обращаться в сервисный центр производителя.

9.2 Техническое обслуживание устройства проводится только после отключения электропитания.

9.3 При эксплуатации устройства необходимо не менее одного раза в сезон проверять надежность креплений кабелей, проводов, затяжки резьбовых соединений.

9.4 В случае замены ТЭНа термостойкая резиновая прокладка заменяется на новую.

9.5 Для работы устройство и узлов системы отопления без повреждений вследствие коррозии металла, отложений шлама и накипи, теплоноситель должен отвечать требованиям, представленным в таблице 3.

Таблица 3

Общая жесткость не более $\frac{\text{ММГГ-ЭРВ}}{\text{КГ}}$	20
Плотность при 20°C, г / см ³	1,0-1,15
Содержание механических примесей	Недопустимо
Содержание взвешенных частиц	Недопустимо
Коррозионное воздействие на металлы, г/м ² сутки	не более 0,1
Вспенивание, стойкость пены, сек.	не более 3
Кислотности показатель (РН)	7.5-11.0

10. Правила хранения.

10.1 Хранить устройство необходимо в упакованном виде в закрытом помещении. Температура в помещении должна быть от 1 до 40°C, а относительная влажность воздуха не более 80% при 25°C.

10.2 Запрещается хранить устройство во взрывоопасных помещениях и помещениях с агрессивной средой.

10.3 Устройство перевозят закрытыми транспортными средствами.

10.4 Температура окружающего воздуха при транспортировке должна быть в диапазоне от -10°C до +50°C, относительная влажность до 80% при температуре 25°C.

11. Возможные неполадки.

Потенциальные проблемы в работе электрического котла, а также рекомендации по их устранению представлены в **таблице 4**. В других случаях просим Вас обратиться в наш Сервисный центр, контакты которого Вы найдете на странице настоящего Руководства.

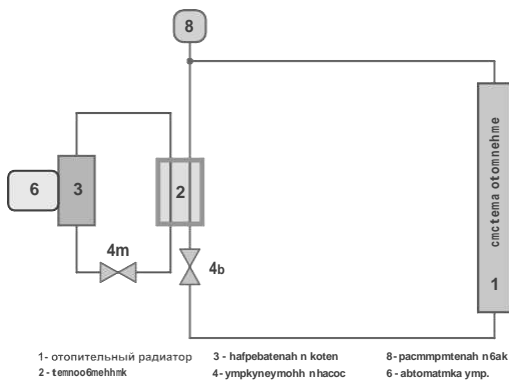
Таблица 4

Неполадка	Возможная проблема	Рекомендации
Не включается	Отсутствует напряжение в сети	Проверить наличие сети
	Повреждения провода электропитания	Восстановить провод электропитания
	Ошибка выключателя	Заменить выключатель
	Неисправно или сработало термореле	Заменить термореле или дождаться его остывания
	Нет протока или неисправен датчик протока	Проверить наличие воды в системе, проверить работает ли насос, если необходимо, удалить воздух из системы или отрегулировать датчик протока
Плохой нагрев	Низкое напряжение сети	Обратиться к поставщику электроэнергии
	Слабая циркуляция в системе	Очистить фильтр или заменить
	Воздух в системе	Удалите воздух из системы
	Мощность нагревателя не соответствует системе	Заменить нагреватель или ТЭН на должную мощность (обратиться к специалисту)
Нет нагрева	Перегрев теплоносителя. Сработало термореле.	Дождитесь его остывания, уменьшите температуру теплоносителя.
	Неисправен ТЭН или реле	Неисправные элементы заменить
	Выключены ступени нагрева или неисправен выключатель	Выключите одну (вторую) ступень, замените выключатель
На дисплее горит код ошибки Er1	Ошибка датчика температуры воздуха	Проверить целостность датчика воздуха и его провода.
На дисплее горит код ошибки Er2	Ошибка датчика температуры теплоносителя	Проверить целостность датчика теплоносителя и его провода.
На дисплее горит код ошибки Er3	Ошибка обоих датчика температуры	Проверить целостность датчиков и их проводов.
На дисплее горит код ошибки Er4	Температура теплоносителя меньше или равна 0°C	Разморозить систему отопления.
На дисплее горит код ошибки Er5	Температура теплоносителя больше или равна 80°C	Уменьшить установленное значение прекращения нагрева по теплоносителю.

12. Эффективные схемы включения электродкотла

Существенную экономию энергоресурсов и эффективность обогрева помещения может внести правильное конфигурирование Вашей системы отопления. Мы предлагаем ознакомиться с видами включения и быстрого выхода на рабочий режим электродкотла. Ниже приведены эффективные схемы включения электродкотла, которые на практике доказали свою высокую экономичность, хорошую динамику выхода на рабочий режим.

Высокоэффективной является схема с использованием теплообменника. Она позволяет быстро выйти на рабочий режим и уменьшить энергозатраты за счет малого литража в малом контуре и возврата более нагретого теплоносителя в котел. Теплообменник рассчитывается под каждую систему отопления самостоятельно. Контур электродкотла имеет малый объем, что позволяет работать в высокотемпературном режиме, а следовательно (из-за нелинейного нагрева теплоносителя) существенно уменьшается время работы котла на догрев теплоносителя.



Элементы схемы с теплообменником:

- 1 – отопительный радиатор
- 2 – теплообменник
- 3 – нагревательный котел
- 4 – циркуляционный насос
- 6 – автоматика управления
- 8 – расширительный бак

Рис. 2 – Схема с использованием теплообменника

При использовании многотарифных электросчетчиков, рекомендуем использовать в системе отопления теплоаккумулятор.

Когда тариф на электроэнергию низкий (ночной). Полученную тепловую энергию Вы можете аккумулировать. Котлы Tenko из-за высокой динамики нагрева позволяют за короткий срок нагреть теплоаккумулятор (при правильном расчете) до высокой температуры. При этом давление в теплоаккумуляторе соответствует давлению в системе.

Элементы схемы с теплоаккумулятором:

- 1 – отопительный радиатор
- 2 – теплообменник
- 3 – нагревательный котел
- 4 – циркуляционный насос
- 5 – теплоаккумулятор
- 6 – автоматика управления
- 7 – управляемый вентиль
- 8 – расширительный бак

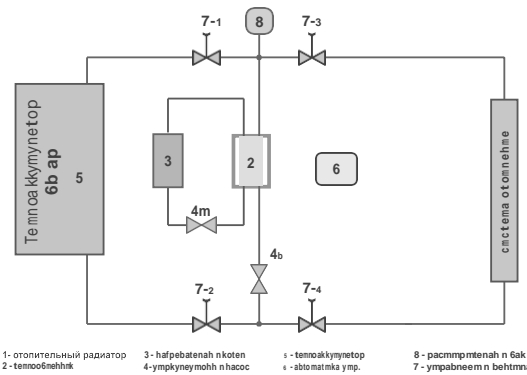


Рис.3. Схема с использованием теплоаккумулятора

Для экономии энергоресурсов (газа, твердого топлива и электричества) используют комбинированное отопление. Последовательная и параллельная схемы подключения электрического котла представлены на рисунке 4.

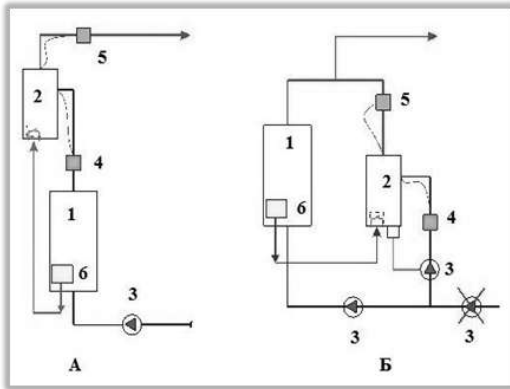


Рис. 4 – Комбинированное отопление. Схемы подключения электрокотла

Все электрокотлы (независимо от вида нагрева) запускаются путем перекрытия всех отопительных радиаторов в системе за исключением одного.

После выхода включенного радиатора до температуры 60°C, постепенно включать остальные радиаторы и контролировать температурные режимы котла (температуру теплоносителя на «Подаче» и «Обратке»). Тем самым Вы избежите длительной непрерывной работы котла в момент разгона до нормального экономичного режима работы.

13. ГАРАНТИЙНЫЕ ОБЯЗАТЕЛЬСТВА.

Гарантия не распространяется в следующих случаях:



- ОТСУТСТВУЕТ ПАСПОРТ НА УСТРОЙСТВО («РУКОВОДСТВО ПО МОНТАЖУ И ЭКСПЛУАТАЦИИ»)
- ОТСУТСТВУЕТ ОТМЕТКА В ГАРАНТИЙНОМ ТАЛОНЕ О ПРОДАЖЕ УСТРОЙСТВА И ПРОВЕДЕНИЯ ПУСКО-НАЛАДОЧНЫХ РАБОТ
- ОТСУТСТВУЕТ ФИРМЕННАЯ УПАКОВКА НА УСТРОЙСТВО
- ПРИСУТСТВУЮТ ПРИЗНАКИ САМОСТОЯТЕЛЬНОГО РЕМОНТА ЛИБО ЗАМЕНЫ КОМПЛЕКТУЮЩИХ
- ПРИСУТСТВУЮТ ПРИЗНАКИ НАРУШЕНИЯ ПРАВИЛ МОНТАЖА И ЭКСПЛУАТАЦИИ УСТРОЙСТВА

13.1 Гарантии изготовителя на ТЭН (нагревательный элемент электродогревателя).

13.1.1 Изготовитель гарантирует нормальную работу электродогревателя при условии соблюдения правил эксплуатации и хранения.

13.1.2 Гарантийный срок эксплуатации 24 месяца со дня продажи потребителю.

13.1.3 Изготовитель обязуется в течение гарантийного срока эксплуатации безвозмездно исправлять дефекты изделия или заменять его, если дефекты не возникли вследствие нарушения покупателем правил пользования изделием или его хранения. Гарантийный ремонт осуществляет предприятие-изготовитель или его представитель.

Гарантийные обязательства не действуют в следующих случаях:

- отложений на ТЭНе или других отложений;
- на такие виды работ, как регулировка, чистка и другой уход за устройством изложенные в руководстве;
- поломки, вызванные замерзанием, избыточным давлением и другими подобными причинами;
- коррозионное повреждение, скачки напряжения питания, природные явления, и стихийные бедствия, пожар, животные, насекомые (особенно тараканы, муравьи, прусаки и др.), попадания в устройство посторонних предметов;
- отказы, вызванные неправильной эксплуатации оборудования, или его плохим техническим обслуживанием;
- вызванные плохой работой циркуляционного насоса;
- повреждения, вызванные действием посторонних лиц;
- дефекты, вызванные неправильным подключением к электросети или неподходящая напряжение и т.п.;
- отсутствие в Руководстве отметки пуско-наладочных работ;

13.1.4 Предприятие – изготовитель не принимает претензии к качеству работы электрокотла и не производит гарантийный ремонт в случаях несоблюдения требований настоящего Руководства или его отсутствия, наличия механических повреждений или следов самостоятельной разборки, ремонта или доработок, стихийных бедствий, пожаров.

13.2 Гарантии изготовителя на базовую автоматику электрокотла.

13.2.1 Гарантийный срок эксплуатации автоматики электрокотла – 12 месяцев со дня продажи, но не более 2 лет со дня выпуска на предприятии–изготовителе. В течение гарантийного срока эксплуатации изготовитель производит безвозмездно ремонт автоматики в случае несоответствия их требованиям технических условий при соблюдении потребителем правил хранения, подключения, и эксплуатации.

13.2.2 Автоматика электрокотла не подлежит гарантийному обслуживанию в следующих случаях:

- окончание гарантийного срока хранения или эксплуатации;
- условия эксплуатации и электрическая схема подключения не соответствуют «Руководству по монтажу и эксплуатации», опубликованному в данном документе;
- комплектация изделия не соответствует опубликованной в данном документе (отсутствие датчиков, переходников, изменение электрической схемы, изменение номинала комплектующих изделий);
- изделие имеет следы механических повреждений (нарушение пломбирования, нетоварный вид, подгорание силовых клемм с внешней стороны);
- наличие следов воздействия влаги, попадания посторонних предметов, пыли, грязи внутри изделия (в т.ч. насекомых), удара молнии, пожара, затопления;
- отсутствие вентиляции и других причин, находящихся вне контроля производителя.

13.2.3 Гарантия не распространяется на автомат защиты и механические повреждения датчиков.

13.3 Условия гарантийного обслуживания.

Гарантийное обслуживание электрокотла осуществляется при предоставлении правильно заполненного гарантийного талона и товарного чека.

Прилагаемый ниже гарантийный талон при соблюдении предусмотренных условий дает право на бесплатный гарантийный ремонт электрокотла, составных частей ненадлежащего качества.

Гарантийный ремонт осуществляется силами авторизованного сервисного центра, информация о котором находится в приложении к данному талону. При ее отсутствии или недостоверности вы можете обратиться в торгующую организацию или в представительства компании-производителя.

Указанные в п.13.1 и 13.2 гарантийные сроки исчисляются со дня продажи изделия. Дата продажи изделия указывается в гарантийном талоне и чеке покупки, при отсутствии в талоне или чеке даты продажи, гарантийный срок исчисляется с момента изготовления изделия.

Дата изготовления изделия указана на табличке с техническими параметрами, размещенной на корпусе изделия.

Гарантийные сроки в отношении электродкотлов и их составных частей, переданных потребителю взамен электродкотлов и их составных частей, ненадлежащего качества, истекают в последний день гарантийного срока, установленного на замененный электродкотел или составную часть.

13.4 Досрочное прекращение гарантийного срока.

13.4.1 Гарантийный срок прекращается до истечения указанного в пп. 13.1.2 и 13.2.1 периода времени, при следующих обстоятельствах:

- нарушение потребителем правил установки, хранения, транспортировки и эксплуатации изделия;
- эксплуатация с неисправной базовой системой автоматики и внешней системы управления рекомендованной изготовителем;
- самостоятельный ремонт, демонтаж, замена составных частей, нарушающие работоспособность изделия;
- нанесение изделию механических повреждений;
- несоответствие параметров электросетей или условиям эксплуатации существующим нормам и стандартам;
- использование изделия в целях, для которых оно не предназначено;
- отсутствие на корпусе изделия таблички с серийным номером;
- отсутствие системы безопасности в системе отопления;

13.5 Дополнительные услуги и информация.

13.5.1 Мы рекомендуем воспользоваться услугами наших сервисных центров для проведения ежегодного профилактического обслуживания оборудования с последующей пролонгацией срока гарантии на один год.

Через сеть наших сервисных центров вы можете приобрести запасные части и комплектующие изделия к электродкотлу, а также получить необходимую техническую консультацию. Адреса и телефоны сервисных центров вы можете узнать по телефону в главном сервисном центре. Доставка оборудования в сервисный центр осуществляется владельцем оборудования за его счет.

Решение о гарантийной или платной форме выполнения ремонтных работ в течение гарантийного срока принимается работником уполномоченной сервисной службы.

Телефон главного Сервисного центра: 098 227-51-19, 063 017-68-04

14. НАСТРОЙКА СИСТЕМЫ УПРАВЛЕНИЯ

Настройка котла Tenko Digital осуществляется через панель управления, которая находится на фронтальной части корпуса котла. Панель управления изображена на рисунке 1.



Рисунок 1 — Панель управления котла Tenko Digital

При помощи кнопок «Сеть», «Ступень 1», «Ступень 2» расположенных в верхней части панели осуществляется включение котла и ступеней нагрева. Ниже расположены 4 индикатора, которые сигнализируют о состоянии работы котла и состоянии отображения дисплея. Цифровой дисплей служит для отображения текущих температур воздуха и воды, а так же разделов меню настройки. При помощи кнопок «Ок», «Вверх», «Вниз» расположенных в нижней части панели осуществляется навигация по разделам меню и изменение значений его элементов.

Котёл может находиться в двух состояниях - состоянии контролирования температуры и состоянии настройки.

После включения кнопки «Сеть» котёл переходит в состояние контролирования температуры, при этом происходит опрос температурных датчиков, после чего текущая температура теплоносителя и (или) воздуха выводится на дисплей в соответствии с настройками отображения заданными ранее. Так же, в соответствии с выбранным ранее режимом работы и установленными температурами теплоносителя и воздуха, электроникой котла принимается решение о включении нагрева. Если определено, что для поддержания установленных температур необходимо включить нагрев и кнопки ступеней 1 и (или) 2 включены на трубчатые электронагреватели (ТЭН-ы) котла подаётся напряжение питания и загорается индикатор «Нагрев». Далее котёл продолжает управлять нагревом, насосом и отображать текущие значения температур в соответствии с заданными настройками.

Переход в состояние настройки осуществляется нажатием кнопки «Ок». Главное меню состоит из 5 разделов, каждый из которых имеет своё символьное обозначение для отображения на цифровом дисплее. В таблице 1 приведен перечень разделов меню и их символьные обозначения.

Таблица 1 — Перечень разделов меню

№	Название раздела	Символьное обозначение
1	Температура воздуха	t1
2	Температура воды	t2
3	Выбор термостата	P0
4	Выбор режима контролирования	P1
5	Насос	H

Выбор нужного раздела производится кнопками «Вверх» и «Вниз», вход в раздел кнопкой «Ок».

14.1 Установка температуры воздуха

Раздел Температура воздуха позволяет задать границы температуры воздуха в контролируемом помещении, при достижении которых нагрев будет прекращён или возобновлён. Данные настройки необходимы для работы котла в режиме контролирования по температуре воздуха. Подробнее об этом рассказано в пункте 14.4. Для их установки необходимо перейти в состояние настройки, после чего, как показано на рисунке 2,а, на цифровом дисплее отобразится символьное обозначение t1, и загорится индикатор «Воздух», что указывает на нужный раздел.

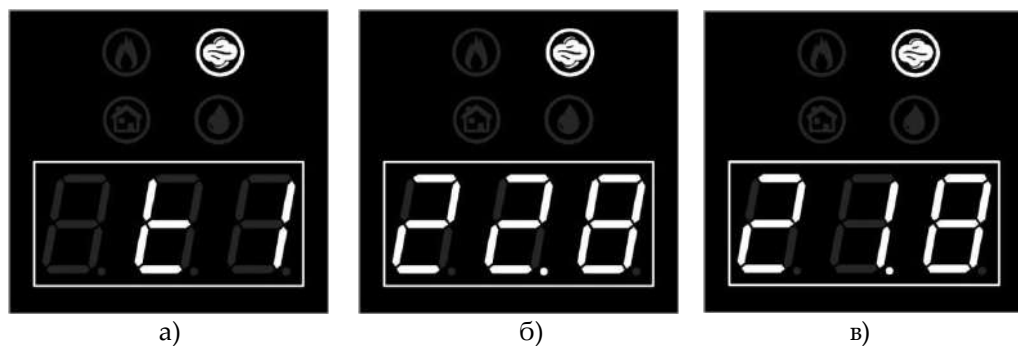


Рисунок 2 — Настройка границ температуры воздуха

Для входа в выбранный раздел необходимо нажать кнопку «Ок», после чего индикатор «Воздух» начнёт мигать, а на дисплее (рисунок 2,б) отобразится заданное ранее значение температуры воздуха, при достижении которого нагрев будет отключён. Это значение можно изменять в диапазоне 10 – 40°C кнопками «Вверх» и «Вниз». После повторного нажатия кнопки «Ок», на дисплее отобразится заданное ранее значение температуры воздуха, при достижении которого нагрев будет

возобновлён (рисунок 2,в). Это значение можно изменять в диапазоне 9 – 39°C кнопками «Вверх» и «Вниз». Минимальная разница, которую возможно задать между значениями температур воздуха для отключения и возобновления нагрева — 1°C. Для возвращения в главное меню необходимо ещё раз нажать кнопку «Ок».

14.2 Установка температуры теплоносителя

Раздел Температура воды позволяет задать границы температуры теплоносителя в системе, при достижении которых нагрев будет прекращён или возобновлён. Данные настройки необходимы для работы котла в режиме контролирования по температуре теплоносителя, а так же учитываются в режиме контролирования по температуре воздуха. Детальнее об этом рассказано в пункте 14.4. Для их установки необходимо перейти в состояние настройки и при помощи кнопок «Вверх» и «Вниз» на цифровом дисплее выбрать символьное обозначение t2, как показано на рисунке 3,а. При этом загорается индикатор «Вода».



а)

б)

в)

Рисунок 3 — Настройка границ температуры теплоносителя

Для входа в выбранный раздел необходимо нажать кнопку «Ок», после чего индикатор «Вода» начнёт мигать, а на дисплее (рисунок 3,б) отобразится заданное ранее значение температуры теплоносителя, при достижении которого нагрев будет отключен. Это значение можно изменять в диапазоне 20 – 75°C кнопками «Вверх» и «Вниз». После повторного нажатия кнопки «Ок», на дисплее отобразится заданное ранее значение температуры теплоносителя, при достижении которого нагрев будет возобновлён (рисунок 3,в). Это значение можно изменять в диапазоне 19 – 74°C кнопками «Вверх» и «Вниз». Минимальная разница, которую возможно задать между значениями температур теплоносителя для отключения и возобновления нагрева — 1°C. Для возвращения в главное меню необходимо ещё раз нажать кнопку «Ок».

14.3 Выбор режима работы

В разделе Выбор термостата осуществляется выбор одного из двух основных режимов работы котла: режима встроенного термостата или режима внешнего (комнатного) термостата.

В режиме встроенного термостата электроника котла управляет нагревом по встроенным датчикам температуры. Котёл оснащён двумя датчиками: датчиком температуры воздуха и датчиком температуры теплоносителя. Имеется возможность выбрать по какому из датчиков котёл будет управлять нагревом. Детальнее об этом рассказано в пункте 14.4.

В режиме внешнего (комнатного) термостата котёл включает нагрев если контакты клеммы “Комнатный термостат” замкнуты внешним устройством (термостатом) и выключает нагрев при размыкании контактов клеммы.

Для изменения режима необходимо перейти в состояние настройки и при помощи кнопок «Вверх» и «Вниз» на цифровом дисплее выбрать символьное обозначение P0, как показано на рисунке 4,а.

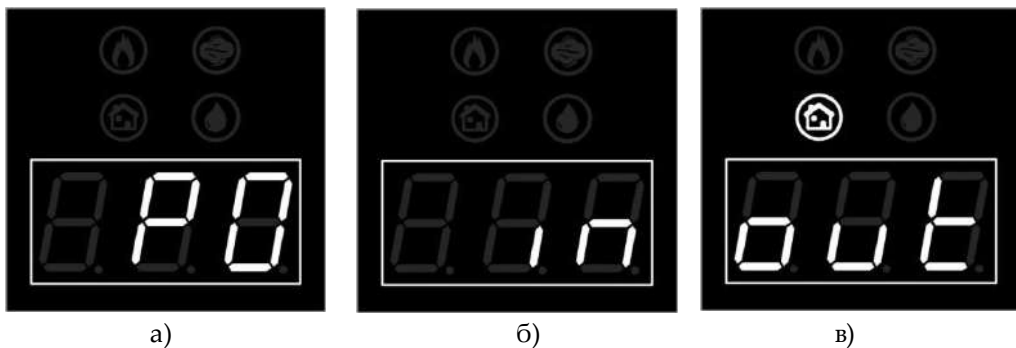


Рисунок 4 — Выбор режима работы котла

После входа в данный раздел (нажатием кнопки «Ок») на дисплее отобразится активный на данный момент режим. Режиму встроенного термостата соответствует символьное обозначение in (рисунок 4,б), а режиму внешнего термостата соответствует символьное обозначение out (рисунок 4,в). Так же при выборе последнего загорается индикатор «Комнатный термостат». Выход из раздела осуществляется нажатием кнопки «Ок».

14.4 Выбор режима контролирования

В разделе Выбор режима контролирования осуществляется выбор одного из двух подрежимов режима встроенного термостата: контролирование температуры теплоносителя или контролирования температуры воздуха.

Если выбрано контролирование температуры теплоносителя то котёл управляет нагревом ориентируясь на два, описанных в пункте 14.2, значения: значение температуры теплоносителя, при достижении которого нагрев будет отключен и значение температуры теплоносителя при достижении которого (в результате остывания теплоносителя после отключения нагрева) нагрев будет возобновлён.

При выборе контролирования температуры воздуха котёл управляет нагревом

ориентируясь на два, описанных в пункте 14.1, значения: значение температуры воздуха при достижении которого нагрев будет отключен и значение температуры воздуха при достижении которого (в результате остывания воздуха в помещении после отключения нагрева) нагрев будет возобновлён. При этом, не зависимо от температуры воздуха, нагрев так же отключается если температура теплоносителя достигает установленного значения отключения по теплоносителю и возобновляется при снижении температуры теплоносителя до установленного значения включения по теплоносителю. Таким образом установленная температура воздуха в помещении достигается за счёт интервалов нагрева в течении которых нагрев разрешён датчиком температуры теплоносителя.

Данный раздел является двухуровневым. Первый уровень служит для выбора режима контролирования. Второй уровень позволяет настроить, что будет отображаться на дисплее в состоянии контролирования температуры: только температура среды, значение которой контролируется, либо значения температуры обеих сред поочередно.

В случае если выбрано отображение температуры обеих сред поочередно определить какое значение отображается (в состоянии контролирования) в данный момент можно при помощи светодиодных индикаторов расположенных на панели управления.

Для изменения режима контролирования или для того, что б узнать какой режим выбран активным сейчас, необходимо перейти в состояние настройки и при помощи кнопок «Вверх» и «Вниз» на цифровом дисплее выбрать символьное обозначение P1, как показано на рисунке 5,а. После входа в данный раздел (нажатием кнопки «Ок») дисплей и соответствующий индикатор будут сигнализировать о выбранном активным, на данный момент, режиме.



а)

б)

в)

Рисунок 5 — Выбор режима контролирования

Режиму контролирования температуры воздуха соответствует символьное обозначение t1 и зажжённый индикатор «Воздух» (рисунок 5,б), а режиму контролирования температуры теплоносителя соответствует символьное обозначение t2 и зажжённый индикатор «Вода» (рисунок 5,в). Далее, для выбора противоположного режима (если это необходимо) нужно нажать кнопку «Вверх» или «Вниз», после чего следует нажать кнопку «Ок», что подтвердит выбор режима и выведет на дисплей второй уровень данного раздела.

Возможные настройки второго уровня доступные при выборе контролирования температуры воздуха показаны на рисунках 6,а и 6,б. Если на дисплее, как показано на рисунке 6,а, выбрано символьное обозначение t_1 , то в состоянии контролирования температуры на дисплей будет выводиться только температура воздуха. Если же на дисплее, как показано на рисунке 6,б, выбрано символьное обозначение t_{12} , то в состоянии контролирования температуры на дисплей будут выводиться значения температуры воздуха и температуры теплоносителя поочерёдно.



а)



б)

Рисунок 6 — Настройка состояния отображения для режима контролирования температуры воздуха

Возможные настройки второго уровня доступные при выборе контролирования температуры теплоносителя показаны на рисунках 7,а и 7,б.



а)



б)

Рисунок 7 — Настройка состояния отображения для режима контролирования температуры теплоносителя

Если же на дисплее, как показано на рисунке 7,б, выбрано символьное обозначение t_{12} , то в состоянии контролирования температуры на дисплей будут выводиться значения температуры воздуха и температуры теплоносителя поочерёдно.

После перехода на второй уровень текущего раздела и просмотра активной на данный момент настройки состояния контролирования для выбранного режима

контролирования, возможно изменить эту настройку на противоположную при помощи кнопок «Вверх» или «Вниз».

Нажатием кнопки «Ок», находясь на втором уровне раздела, производится подтверждение выбора отображаемой на дисплее настройки и выход в главное меню.

14.5 Установка пауз насоса

Раздел Насос позволяет задать значения пауз включения и выключения.

Пауза включения — интервал времени между моментами включения насоса и началом нагрева ТЭНа.

Пауза выключения — интервал времени между моментами прекращения нагрева ТЭНа и выключения насоса.

Паузы можно задать в диапазоне от 0 до 15 минут с шагом 1 минута. Если установить значение паузы включения или (и) значения паузы выключения равным нулю, — насос будет работать постоянно.

Для изменения значения пауз необходимо перейти в состояние настройки и при помощи кнопок «Вверх» и «Вниз» на цифровом дисплее выбрать символьное обозначение Н, как показано на рисунке 8,а. После входа в данный раздел (нажатием кнопки «Ок») на дисплее отобразится заданное ранее значение паузы включения (рисунок 8,б), которое можно изменить при помощи кнопок «Вверх» и «Вниз». Далее необходимо нажать кнопку «Ок», что приведёт к сохранению отображаемого значения паузы включения и выводу на экран значения паузы выключения (рисунок 8,в). Значение паузы выключения так же можно изменить при помощи кнопок «Вверх» и «Вниз».



а)

б)

в)

Рисунок 8 — Установка пауз включения и выключения насоса

ГАРАНТИЙНЫЙ ТАЛОН

(Заполняет производитель)

Аппарат ТЕНКО-_____

заводской № _____

Дата выпуска _____

Контролер _____

(Подпись и (или) штамп)

(Заполняет продавец)

Продавец _____

(Название, адрес)

Материально ответственное лицо _____

(Число, месяц, год)

(подпись)

(фамилия и инициалы)

М. П.

(Заполняет исполнитель пуско-наладочных работ)

Исполнитель _____

(Предприятие, организации, адрес)

Номер постановки на гарантийный учет _____

Адрес установки электроотла _____

Дата окончания пуско-наладочных работ _____

(Число, месяц, год)

Подпись исполнителя _____

(подпись)

(фамилия и инициалы)

М. П.

Подпись потребителя, которая подтверждает выполнение пуско-наладочных работ _____

(подпись)

(фамилия и инициалы)

ОТРЫВНОЙ ТАЛОН на ввод в эксплуатацию после ремонта

(Заполняет исполнитель)

Исполнитель _____ (Предприятие, организации, адрес)

Номер постановки на гарантийный учет _____

Причина ремонта, название комплектующего изделия, составной части _____

Дата проведения ремонта _____ (Число, месяц, год) Подпись исполнителя ремонта _____ (подпись) _____ (фамилия и инициалы)

М. П.

Подпись потребителя, которая подтверждает выполнение работ по гарантийному ремонту _____
Корешок отрывного талона на гарантийный ремонт в течение _____ г. гарантийного срока эксплуатации.

Изыят _____ г. Исполнитель _____ (подпись) _____ (фамилия и инициалы)

(Заполняет исполнитель пуско-наладочных работ)

Исполнитель _____ (Предприятие, организации, адрес)

Номер постановки на гарантийный учет _____

Адрес установки электрокотла _____

Дата окончания пуско-наладочных работ _____ Подпись исполнителя _____ (подпись) _____ (фамилия и инициалы)

(Число, месяц, год)

М. П.

Подпись потребителя, которая подтверждает выполнение пуско-наладочных работ _____ (подпись) _____ (фамилия и инициалы)



WWW.TENKO.UA