

Комфорт і економічність у Вашому будинку



Tenko
ready solution

**КОТЕЛ ЕЛЕКТРИЧНИЙ
ВОДОНАГРІВАЛЬНИЙ
ПІДЛОГОВИЙ
«TENKO»**

**Керівництво
з монтажу та експлуатації**

WWW.TENKO.UA

ЗМІСТ

1. Призначення виробу	3
2. Технічні характеристики	4
3. Комплект поставки	4
4. Вимоги безпеки	5
5. Забороняється	6
6. Пристрій і принцип роботи	6
7. Монтаж електрокотла	10
8. Включення котла в опалювальну систему	11
9. Технічне обслуговування	12
10. Правила зберігання	12
11. Можливі неполадки	13
12. Ефективні схеми включення електрокотла	13
13. Гарантійні зобов'язання	15

КОТЛИ ОПАЛЮВАЛЬНІ ЕЛЕКТРИЧНІ ВОДОНАГРІВАЛЬНІ ПІДЛОГОВІ TENKO

У зв'язку з постійним вдосконаленням конструкції і технології виготовлення виробу можливі відхилення конструкції виробу від вимог паспорта, які не впливають на умови експлуатації.

Вітаємо Вас з придбанням електричного водонагрівального апарату Tenko! Цей апарат є високонадійним продуктом і відповідає європейським стандартам якості. Він легкий у застосуванні, має високі споживчі властивості і буде служити Вам довго. Сподіваємося, що Ви будете задоволені його роботою.



БУДЬ ЛАСКА, УВАЖНО ОЗНАЙОМТЕСЯ З ЦИМ КЕРІВНИЦТВОМ!

При покупці опалювального електричного водонагрівального апарату (далі - пристрій) перевірте його комплектність, наявність штампа магазину і дати продажу в «Керівництві до експлуатації» (далі - Керівництво), відривного талона, правильність і повноту заповнення талонів даного Керівництва.

Перш, ніж приступити до монтажу та експлуатації пристрою, уважно вивчіть дане Керівництво, оскільки правильний монтаж, налагодження та обслуговування пристрою забезпечить його довготривалу і безпечну експлуатацію.



ЗБЕРЕГАЙТЕ ДАНЕ КЕРІВНИЦТВО З ЕКСПЛУАТАЦІЇ ПРОТЯГОМ ВСЬОГО ГАРАНТІЙНОГО ТЕРМІНУ. ПРИ ЙОГО ВТРАТІ ВИ ВТРАЧАЄТЕ ПРАВО НА ГАРАНТІЙНИЙ РЕМОНТ ПРИСТРОЮ.

1. ПРИЗНАЧЕННЯ ВИРОБУ

1.1 Пристрій призначений для теплопостачання приміщень з примусовою циркуляцією теплоносія в замкнутій системі опалення і автоматичної підтримки температурного режиму. Пристрій може використовуватися автономно або спільно з пристроями, що працюють на інших видах палива (газ, вугілля, дизель, дрова, палети і ін.)

1.2 Внутрішній надлишковий тиск в замкнутій системі опалення не повинен перевищувати 2,4 ат ($\approx 2,4$ бар). Тиск підпору (перед насосом) має бути не менше 0,1 ат ($\approx 0,1$ бар).

1.3 Приміщення для монтажу пристрою повинні мати такі граничні кліматичні параметри:

- температура від 1 до 40 ° C;
- атмосферний тиск від 84 до 107 кПа (від 630 до 800 мм рт. Ст.);
- відносну вологість повітря в приміщенні до 80% при 25 ° C.

1.4 Пристрій не призначений для експлуатації в приміщеннях: вологих, вибухонебезпечних, з агресивним середовищем.

1.5 Під час експлуатації необхідно регулярно спостерігати за роботою пристрою.

1.6 Можливе застосування: як самостійного пристрою, або в комбінованому опаленні (паралельне або послідовне підключення до газових або твердопаливних котлах).



ЗАБОРОНЯЄТЬСЯ ЕКСПЛУАТАЦІЯ ПРИСТРОЮ НА ОБ'ЄКТАХ, ДЕ ВІДСУТНІ ЛЮДИ, ЩО СПОСТЕРІГАЮТЬ ЗА ЙОГО СТАНОМ І РОБОТОЮ.

2. ТЕХНІЧНІ ХАРАКТЕРИСТИКИ

- 2.1 Основні характеристики пристрою наведені в таблиці 1.
- 2.2 Нагрівання теплоносія в системі опалення здійснюється за допомогою трубчастого електронагрівача пристрої (далі - ТЕН).
- 2.3 За допомогою системи управління здійснюється автоматична підтримка заданої температури теплоносія в системі опалення. Можливість використання будь-яких рідких теплоносіїв (вода, антифриз, масло і т.д.).
- 2.4 Підвищена надійність і електробезпека.
- 2.5 Екологічно безпечний, простий в монтажі та експлуатації.
- 2.6 Пожежна безпека (відсутність високотемпературних сполук і уцільнень).

Таблиця 1

Технічні характеристики підлогових електрокотлів		
Напруга живлення в трифазній мережі, В	380+5%, -10%, 50Гц	
Номінальна споживаюча потужність електродкотла, кВт	24/30/48/60/72/90/108/120/135 (можливі модифікації)	
Тип нагрівача	ТЭН	
ККД, %	99	
Максимальний тиск в системі, бар	2,4	
Регулювання контуру опалення, °С	Аналогове, 0°С ÷ 90°С	
Приєднувальні патрубки, дюйм	Ø 2", 2,5"	
Об'єм теплообмінника (не менше), дм ³	6,2	
Клас захисту	IP20	
Маса, кг, не менше	30 кВт	35
	48-60 кВт	35
	72-90 кВт	50
	120-135 кВт	61
Габаритні розміри (з урахуванням патрубків і інших елементів), В х Ш х Г, мм	30 кВт	740х329х340
	48-60 кВт	740х329х340
	72-90 кВт	740х358х429
	120-135 кВт	740х419х429

3. КОМПЛЕКТ ПОСТАВКИ

У комплект поставки входять:

Пристрій електричний водонагрівальний	1 шт.
Керівництво по експлуатації та гарантійний талон	1 шт.
Пакувальна тара	1 шт.

Примітка: допоміжні матеріали для монтажу пристрою в комплект поставки не входять і повинні бути придбані окремо.

4. ВИМОГИ БЕЗПЕКИ

4.1 Установку і підключення пристрою до електромережі виконуйте за технічними умовами, виданими власником електромережі. У технічних умовах повинні бути забезпечені вказівки заходів безпеки, наведені в даному розділі.

4.2 Конструкція пристрою розроблена для підключення до електромережі з глухозаземленою нейтраллю трифазного струму напругою 380 (+19, -38) В.

4.3 Підключення пристрою здійснювати силовими кабелями. Перерізи кабелів показані в таблиці в пункті 7.

4.4 Корпус пристрою повинен бути заземлений спеціальним (окремим) РЕ провідником площею перерізу не менше площі перерізу фазного провідника (ПУЕ 2009 п. 1.7.126).



УВАГА!

КАТЕГОРИЧНО ЗАБОРОНЯЄТЬСЯ ВИКОРИСТОВУВАТИ ДЛЯ ЗАЗЕМЛЕННЯ ЕЛЕКТРИЧНОГО КОТЛА МЕТАЛЛОКОНСТРУКЦИИ ВОДОПРОВІДНИХ, ОПАЛЮВАЛЬНИХ І ГАЗОВИХ МЕРЕЖ! КОНТРОЛЬ ЦІЛІСНОСТІ ЗАЗЕМЛЕННЯ ПОВИНЕН ВИКОНУВАТИСЬ ПЕРЕД КОЖНИМ ВКЛЮЧЕННЯМ ПРИСТРОЇ В РОБОТУ.

4.5 Стан заземлення підлягає обов'язковому періодичному контролю не рідше одного разу 6 місяців.

4.6 Система електричного опалення будівлі повинна мати металевий зв'язок з металоконструкціями, пов'язаними з землею.

4.7 Установку, підключення до електромережі та обслуговування повинен виконувати персонал, який має не нижче III кваліфікаційної групи допуску з електробезпеки для електроустановок з напругою до 1000 В. Роботи повинні виконувати особи, ознайомлені з устроєм виробу, схемою підключення, діючими Правилами безпечної експлуатації електроустановок споживачів і Правилами технічної експлуатації електроустановок споживачів.

4.8 Всі роботи з огляду, профілактики та ремонту повинні проводитися тільки після відключення ланцюгів електроживлення.

4.9 Після підключення пристрою до системи опалення та електромережі повинні бути проведені пускалагоджувальні роботи аттестованної для таких робіт організацією, що передбачають:

- перевірку правильності підключення пристрою до системи опалення;
- перевірку правильності підключення пристрою до електромережі;
- запуск пристрою і регулювання його роботи;
- інструктаж споживача з правилами експлуатації.

5. ЗАБОРОНЯЄТЬСЯ

- 5.1 Забороняється використовувати теплоносій (воду) з системи опалення для побутових потреб.
- 5.2 Забороняється включати пристрій, не заповнений водою, при перекритих вентилях підключення пристрою і при замерзанні теплоносія в системі опалення.
- 5.3 Забороняється включати пристрій без примусової циркуляції теплоносія.
- 5.4 Забороняється залишати пристрій без нагляду при його експлуатації.
- 5.5 Забороняється здійснювати монтаж і пуско-налагоджувальні роботи самостійно особам, які не мають відповідного дозволу.



УВАГА! ПРИ ПОРУШЕННЯ ДАНИХ ПРАВИЛ ЕКСПЛУАТАЦІЇ ПРИСТРОЇВ ГАРАНТІЇ НЕ НАДАЮТЬСЯ.

6. ПРИСТРІЙ І ПРИНЦИП РОБОТИ

6.1 Пристрій являє собою металеву конструкцію, що складається з основних вузлів: корпус, теплообмінник, панель управління, відділ автоматики.

Корпус є несучою частиною котла, на якій знаходяться всі основні елементи.

Теплообмінник являє собою сталевий резервуар, з приєднувальними патрубками з різьбленням, через які подається остиглий теплоносій (нижній патрубок, «вихід») і відводиться нагрітий теплоносій (верхній патрубок, «вхід»). На теплообміннику розташовані: автоматичний відвідник повітря і аварійне термореле.

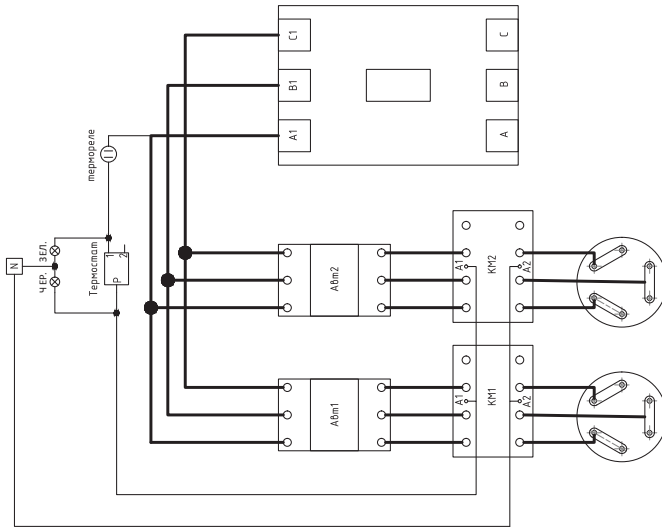
На панелі управління розташовані: термоманометр (для контролю температури теплоносія і тиску в системі), капілярний термостат (задання і підтримання температури теплоносія), світлові індикатори «Мережа» і «Нагрівання».

Відділ автоматики розташований на передній частині корпусу. У ньому розташовані: силовий захисний автомат, автомати керування, модульні контактори. Всі елементи закриті дверцятами, назовні виведені тільки ручки автоматів для зручного і безпечного управління котлом.

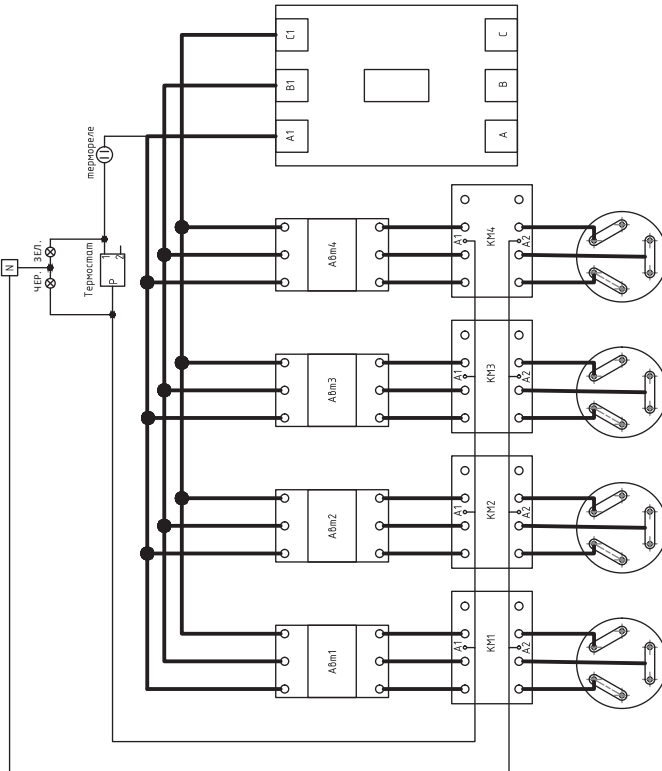
6.2 Принцип роботи полягає в нагріванні теплоносія, що надходить в теплообмінник через нижній патрубок, за допомогою ТЕН і відведення його в систему опалення через верхній патрубок. Необхідна циркуляція теплоносія здійснюється за допомогою циркуляційного насоса. Потрібна Вам температура задається і підтримується за допомогою капілярного термостата, розташованого на панелі управління. Світлові індикатори «Мережа» і «Нагрівання» вказують на наявність мережі живлення і на процес походження нагріву відповідно.

Після підключення кабелю живлення до силового автомату, закрийте двері відділу автоматики, потім включіть автомат, загориться індикатор «Мережа». Ступені потужності котла регулюються автоматами управління, які подають живлення на модульні контактори, вони також виведені в передній частині відділу автоматики. Увімкніть необхідну Вам кількість автоматів управління, потім поверніть ручку капілярного термостата на потрібну температуру, модульні контактори спрацюють, загориться індикатор "Нагрів". Якщо Ви не включили жоден з автоматів управління, але повернули ручку термостата, модульні контактори спрацюють, індикатор "Нагрів" засвітиться, але процес нагріву відбуватися не буде, так як відсутнє живлення на блоках ТЕН.

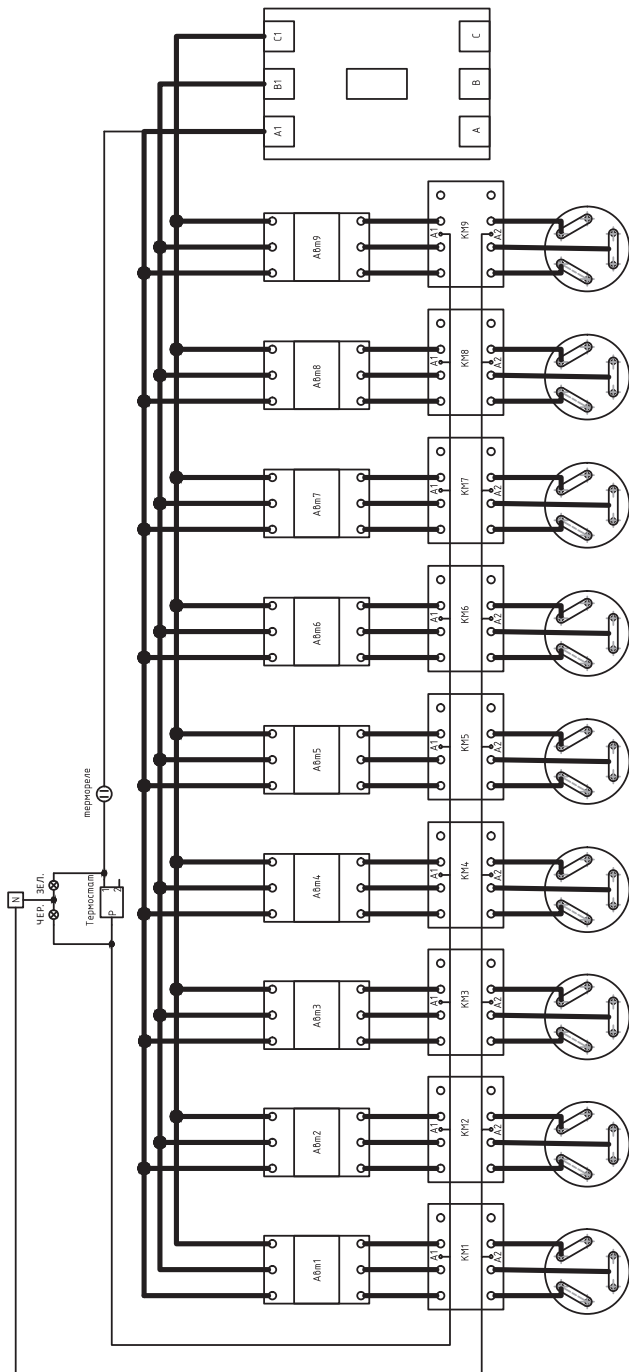
HKЕ 30 кВт
Монтажна схема



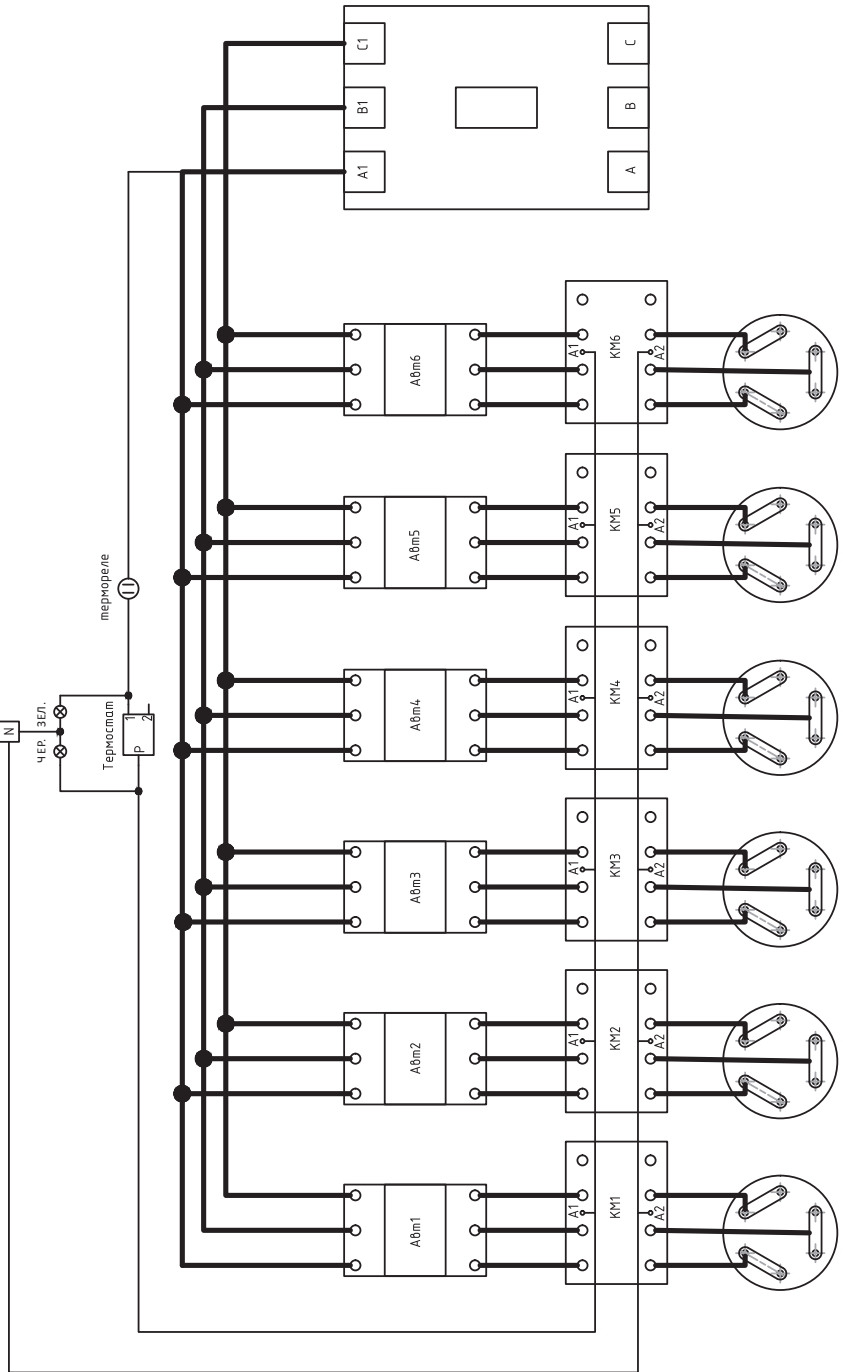
HKЕ 48-60 кВт
Монтажна схема



ИКЕ 120-135 кВт
Монтажна схема



НКЕ 72-90 кВт
Монтажна схема



7. МОНТАЖ ЕЛЕКТРОКОТЛА

Дякуємо за придбання електричного котла Tenko,
виготовленого нашою компанією!



Просимо вас уважно вивчити цей розділ, правильно зробити підключення до вашого гідравлічному контуру, до системи електроживлення і контуру заземлення.

Не довіряйте виробництво цих робіт випадковим людям, уникайте самостійних некваліфікованих дій- це небезпечно! Пам'ятайте, що без позначки в «керівництві» монтажної організації, ви можете втратити право на безкоштовний гарантійний ремонт! До обслуговування вироби допускається персонал, що вивчив цей посібник, який має досвід в експлуатації промислових електричних водонагрівальних установок.

7.1 Розпакуйте виріб (в умовах зниженої температури на вулиці, монтаж обладнання проводити не раніше ніж через 6 годин, після вносить в тепле приміщення).

7.2 Встановіть котел в потрібному Вам місці, через приєднувальні патрубки з різьбою розташовані на задній стінці приєднайте його до системи опалення, переконайтеся в герметичності з'єднань, заповніть систему теплоносієм, ретельно спустіть повітря.

7.3 Підключіть електроживлення до клем силового автомата. Переріз кабелів повинно відповідати потужності придбаного електродкотла. Зверніться до таблиці 2 цього Керівництва.



Електродкотел встановлюється в приміщеннях, що не містять шкідливих парів кислот, вибухонебезпечних газів, струмопровідного пилю, з відносно вологістю повітря не більше 80% при 25°C. Монтаж водонагрівача в опалювальну систему повинен виконуватися кваліфікованими фахівцями, які мають досвід у проведенні сантехнічних робіт.

Електромонтажні роботи по підключенню водонагрівача повинні виконуватись при обов'язковому дотриманні вимог ПУЕ, ПТЕ і ПТБ і чинного законодавства України.



Категорично забороняється включення нагріву водонагрівача при закритій запірній арматурі. В системі тепlopостачання має бути встановлено захисний пристрій від перевищення тиску (запобіжний клапан), з тиском спрацьовування не більше 0,3 МПа (3 кг/см² або 3 бар).

Таблиця 2

Потужність котла, кВт	Максимальне розрахункове навантаження на одну фазу, А	Живлення 380 В	Переріз мідного кабелю, мм ²
30	46	380	4x10
48	73	380	4x10
60	92	380	4x25
72	110	380	4x25
90	137	380	4x35
120	183	380	4x35
135	205	380	4x50

8. ВКЛЮЧЕННЯ КОТЛА В ОПАЛЮВАЛЬНУ СИСТЕМУ

8.1 При використанні як самостійне опалювальне обладнання необхідно підключити циркуляційний насос до електроживлення ~ 220В (не до електрокотла). Установка циркуляційного насоса дозволяє поліпшити циркуляцію теплоносія і підвищити ефективність всієї системи.

Приклад системи наведено на мал. 1.

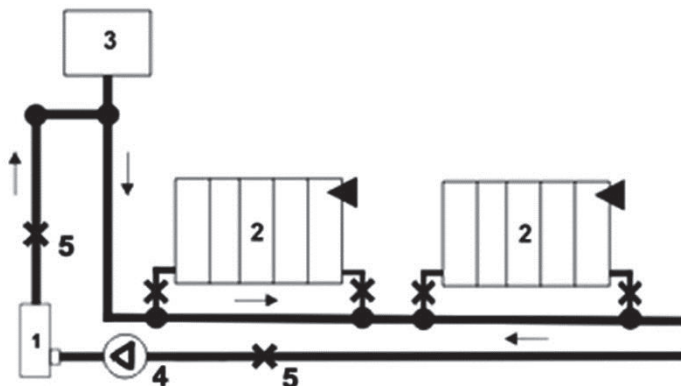
8.2 Після монтажу систему опалення слід промити, заповнити чистою, без твердих включень і мінеральних масел, хімічно нейтральною дистильованою водою або рідиною для опалювальних систем (максимальний вміст гліколю 30%), обпресувати і усунути протікання.

8.3 Прогреть систему в холостому режимі не менше 40 хвилин (для довгих і високих ліній опалення - не менше 1,5 години). Тиск в системі визначається проектними установками, але не більше 2,5 Бар.

8.4 Через сальники введення підключіть силове живлення електрокотла, кабель зовнішньої системи управління до відповідних клем.

8.5 Закрийте лицьову панель (щоб уникнути ураження електричним струмом).

8.6 Увімкніть електрокотел



Мал. 1 – Схема однопровідної системи водяного опалення з примусовою циркуляцією

Основні елементи системи опалення:

- 1 - електрокотел
- 2 - опалювальна батарея
- 3 - система безпеки і розширювальний бак
- 4 - циркуляційний насос
- 5 - запірний вентиль



В СИСТЕМАХ ОПАЛЕННЯ В ЯКОСТІ ТЕПЛОНОСІЯ, КРІМ ВОДИ, МОЖУТЬ ЗАСТОСОВУВАТИСЯ НЕЗАМЕРЗАЮЧІ ТЕПЛОНОСІЇ ТИПУ АРГУС-ХАТДІП, DIXIS АБО АНАЛОГІЧНІ ПІД ЧАС ВИКОНАННЯ УМОВ ЩОДО ЇХ ЗАСТОСУВАННЯ В СИСТЕМАХ ОПАЛЕННЯ, ВКАЗАНИХ В ІНСТРУКЦІЇ. ВИКОРИСТАННЯ В СИСТЕМАХ ОПАЛЕННЯ ІНШОГО ТЕПЛОНОСІЯ НЕ ДОПУСКАЄТЬСЯ.



ПІДКЛЮЧЕННЯ ВОДОНАГРІВАЧА ДО ЕЛЕКТРОМЕРЕЖІ ПРОВОДИТЬСЯ ЧЕРЕЗ АВТОМАТИЧНИЙ ВИМИКАЧ, РОЗРАХОВАНИЙ НА НОМІНАЛЬНИЙ СТРУМ ВОДОНАГРІВАЧА, КАБЕЛЕМ АБО МОНТАЖНИМ ПРОВОДОМ ЧЕРЕЗ ПРИСТРІЙ ЗАХИСНОГО ВІДКЛЮЧЕННЯ (ПЗВ), РОЗРАХОВАНИЙ НА НОМІНАЛЬНИЙ СТРУМ ВОДОНАГРІВАЧА. РЕКОМЕНДОВАНИЙ ДИФЕРЕНЦІАЛЬНИЙ СТРУМ 30 МА. ФАЗНІ ПРОВОДИ СЛІД ПІДКЛЮЧИТИ ВІДПОВІДНО ДО МАРКУВАННЯ НА КЛЕМИ ВХІДНОГО КЛЕМНИКА І НУЛЬОВИЙ ПРОВІД НА ВІДПОВІДНИЙ КЛЕМНИК. ПРИ ПІДКЛЮЧЕННІ СЛІД ПЕРЕВІРИТИ ЗАТЯГУВАННЯ ВСІХ ДОСТУПНИХ З'ЄДНАНЬ І ПРИ НЕОБХІДНОСТІ ПІДТЯГТИ.

9. ТЕХНІЧНЕ ОБСЛУГОВУВАННЯ

9.1 Ремонт і технічне обслуговування рекомендується виконувати фахівцям, що мають відповідну кваліфікацію. За придбанням запасних частин звертатися в сервісний центр виробника.

9.2 Технічне обслуговування пристрою проводиться тільки після відключення електроживлення.

9.3 При експлуатації пристрою необхідно не менше одного разу на сезон перевіряти надійність кріплень кабелів, проводів, затягування різьбових з'єднань.

9.4 У разі заміни ТЕНа термостійка гумова прокладка замінюється на нову.

9.5 Для роботи пристрою і вузлів системи опалення без пошкоджень внаслідок корозії металу, відкладень шламу та накипу, теплоносій повинен відповідати вимогам, представленим в **таблиці 3**.

Таблиця 3

Загальна жорсткість не більше мкг-екв/кг	20
Щільність при 20°C, г/см ³	1,0-1,15
Вміст механічних домішок	неприпустимо
Вміст зважених часток	неприпустимо
Корозійний вплив на метали, г/м ² добу	не більше 0,1
Вспінення, стійкість піни, сек.	не більше 3
Кислотності показник (РН)	7.5-11.0

10. ПРАВИЛА ЗБЕРІГАННЯ

10.1 Зберігати пристрій необхідно в упакованому вигляді в закритому приміщенні. Температура в приміщенні повинна бути від 1 до 40°C, а відносна вологість повітря не більше 80% при 25°C.

10.2 Забороняється зберігати пристрій у вибухонебезпечних приміщеннях і приміщеннях з агресивним середовищем.

10.3 Пристрій перевозять закритими транспортними засобами.

10.4 Температура навколишнього повітря при транспортуванні повинна бути в діапазоні від -10°C до + 50°C, відносна вологість до 80% при температурі 25°C.

11. МОЖЛИВІ НЕПОЛАДКИ

Потенційні проблеми в роботі електричного котла, а також рекомендації щодо їх усунення представлені в **таблиці 4**. В інших випадках просимо Вас звернутися в наш Сервісний центр, контакти якого Ви знайдете на сторінці цього Керівництва.

Таблиця 4

Неполадка	Можлива причина	Рекомендації
Не вмикається	Відсутня напруга в мережі	Перевірити наявність мережі
	Пошкодження проводу електроживлення	Відновити провід електроживлення
	Помилка вимикача	Замінити вимикач
	Несправний або спрацював термовимикач	Замінити термовимикач або дочекатися його охолодження
Неналежний нагрів	Відсутність протоку або несправний датчик протоку	Перевірити наявність води в системі, перевірити чи працює насос, якщо необхідно, видалити повітря з системи або відрегулювати датчик протоку
	Низька напруга мережі	Звернутися до постачальника електроенергії
	Слабка циркуляція в системі	Очистити фільтр або замінити
	Повітря в системі	Видалити повітря з системи
Не нагрівається	Потужність нагрівача не відповідає системі	Замінити нагрівач або ТЕН на належну потужність (звернутися до фахівця)
	Перегрів теплоносія	Спрацював термовимикач. Дочекайтеся охолодження термовимикача, зменшіть температуру теплоносія.
	Несправний ТЕН або реле	Несправні елементи замінити
	Вимкнені ступеня нагріву або несправний вимикач	Вимкніть одну (другу) ступінь, замінити вимикач

Більш докладні описи можливих несправностей і рекомендації по їх усуненню див. на сайті www.tenko.ua

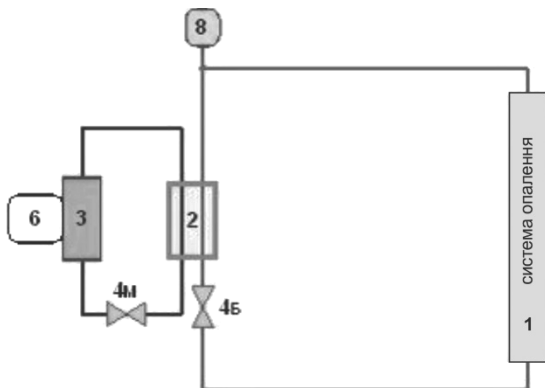
12. ЕФЕКТИВНІ СХЕМИ ВКЛЮЧЕННЯ ЕЛЕКТРОКОТЛА

Істотну економію енергоресурсів і ефективність обігріву приміщення може внести правильне конфігурація Вашої системи опалення. Ми пропонуємо ознайомитися з видами підключення і швидкого виходу на робочий режим електродкотла.

Нижче наведені ефективні схеми включення електродкотла, які на практиці довели свою високу економічність, хорошу динаміку виходу на робочий режим.

Високоєфективною є схема з використанням теплообмінника. Вона дозволяє швидко вийти на робочий режим і зменшити енерговитрати за рахунок малого літражу в малому контурі і повернення більш нагрітого теплоносія в котел.

Теплообмінник розраховується під кожну систему опалення самостійно. Контур електродкотла має малий обсяг, що дозволяє працювати в високотемпературному режимі, а, отже, (через нелінійний нагрів теплоносія) істотно зменшується час роботи котла на догрів теплоносія.



Мал. 2 - Схема з використанням теплообмінника

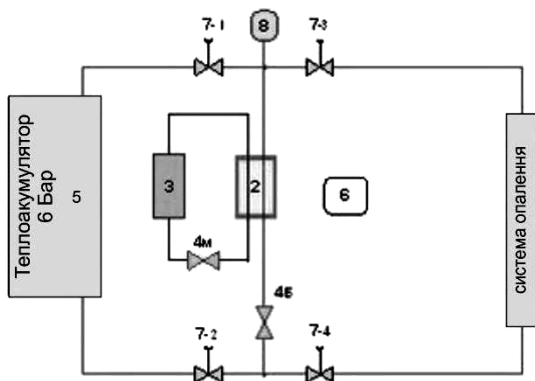
Елементи схеми з теплообмінником:

- 1 - опалювальний радіатор
- 2 - теплообмінник
- 3 - нагрівальний котел
- 4 - циркуляційний насос
- 6 - автоматика управління
- 8 - розширювальний бак

При використанні багатотарифних електролічильників, рекомендуємо використовувати в системі опалення теплоаккумулятор.

Коли тариф на електроенергію низький (нічний), отриману теплову енергію Ви можете акумулювати. Котли Tenko через високої динаміки нагріву дозволяють за короткий термін нагріти теплоаккумулятор (при правильному розрахунку) до високої температури.

При цьому тиск в теплоаккумуляторі відповідає тиску в системі.



Мал. 3 - Схема з використанням теплоаккумулятора

Елементи схеми з теплоаккумулятором:

- 1 - опалювальний радіатор
- 2 - теплообмінник
- 3 - нагрівальний котел
- 4 - циркуляційний насос
- 5 - теплоаккумулятор
- 6 - автоматика управління
- 7 - керований вентиль
- 8 - розширювальний бак

Для економії енергоресурсів (газу, твердого палива та електрики) використовують комбіноване опалення. Послідовна і паралельна схеми підключення електричного котла представлені на мал. 4.

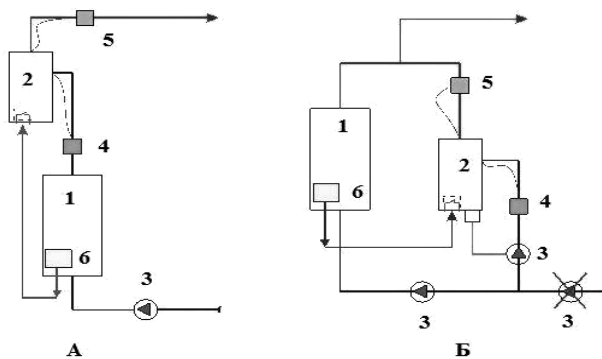


Рис. 4 - Комбіноване опалення. Схеми підключення електробоїла
 А - послідовне включення в систему; Б - паралельне включення в систему;

- 1 - газовий котел
- 2 - електричний котел
- 3 - циркуляційний насос
- 4 - датчик зворотного трубопроводу електричного котла
- 5 - датчик прямого трубопроводу електричного котла
- 6 - система управління газовим котлом

Все електробоїли (незалежно від виду нагрівання) запускаються шляхом перекриття всіх опалювальних радіаторів в системі за винятком одного.

Після виходу ввімкненого радіатора до температури 60°C, поступово вмикати інші радіатори і контролювати температурні режими котла (температуру теплоносія на «вході» і «виході»). Це допоможе уникнути тривалої безперервної роботи котла в момент розгону до нормального економічного режиму роботи.

13. ГАРАНТІЙНІ ЗОБОВ'ЯЗАННЯ

Гарантійне обслуговування пристрою здійснюється тільки при наданні правильно заповненого гарантійного талону з вказаною датою продажу та розрахункового документа, який передбачено законодавством України, з вказаною торгівельною організацією, найменуванням товару та датою продажу.

Гарантійне обслуговування не здійснюється у випадку відсутності або не правильно заповненого гарантійного талону (відсутня назва моделі, дата продажу, штамп торгівельної організації, підпису продавця), або талон має ознаки сумнівного походження.

У випадку втрати споживачем гарантійного талону або розрахункового документа, їх відновлення здійснюється в порядку, що передбачено законодавством України.

Гарантійне обслуговування не здійснюється якщо відсутня відмітка про проведення пусконаладжувальних робіт: назва організації, дата проведення, адреса установки пристрою, штамп організації, що проводила пусконаладжувальні роботи, підпис виконавця пусконаладжувальних робіт, та підпис Власника пристрою.

Гарантійне обслуговування не здійснюється у випадку відсутності оригінальної упаковки на пристрій.

Гарантійне обслуговування пристрою здійснюється в Сервісних центрах, доставка пристрою в Сервісні центри здійснюється Власником пристрою за його рахунок.

13.1 Гарантія виробника на складові пристрою

13.1.1 Гарантійний термін експлуатації ТЕН (нагрівальний елемент пристрою) 12 місяців з дня продажу Споживачу, але не більше 24 місяців з дня випуску на підприємстві виробнику.

13.1.2 Гарантійний термін експлуатації базової автоматики пристрою (модульні контактори, капілярний термостат, термоманометр, аварійний термовимикач) 12 місяців з дня продажу Споживачу, але не більше 24 місяців з дня випуску на підприємстві-виробнику.

13.1.3 Гарантійний термін інших складових пристрою складає 24 місяці з дня продажу Споживачу.

13.1.4 Виробник зобов'язується протягом гарантійного терміну експлуатації безоплатно виправляти дефекти пристрою, якщо вони виникли не внаслідок порушення Покупцем правил користування пристроєм або його зберігання. Гарантійний ремонт здійснює підприємство-виробник або його представники, інформація про яких перебуває в додатку до цього талону. При її відсутності, або недостовірності ви можете звернутися до кваліфікованого персоналу або в представництво компанії- виробника.

13.1.5 Зазначені в п. 13.1.1, 13.1.2, 13.1.3 гарантійні строки обчислюються від дня продажу виробу. Дата продажу виробу вказується в гарантійному талоні і чеку покупки. При відсутності дати продажу в чеку покупки, гарантійний строк обчислюється з моменту виготовлення пристрою. Дата виготовлення пристрою зазначена на табличці з технічними параметрами, розміщеної на корпусі пристрою.

13.1.6 Гарантійні строки щодо складових частин, які було замінено під час гарантійного обслуговування, не можуть перевищувати строки вказані в п. 13.1.1, 13.1.2, 13.1.3.

13.2 Дострокове припинення гарантійного терміну

Гарантійний термін припиняється до закінчення зазначеного в п. 13.1.1, 13.1.2, 13.1.3 періоду часу, при наступних обставинах:

- Порушення споживачем правил установки, зберігання, транспортування та експлуатації пристрою;
- Експлуатація з несправною базовою системою автоматики і зовнішньою системою управління рекомендованою Виробником;
- Пристрій експлуатується в приміщенні, де ведуться будівельні або ремонтні роботи (відкладення пилу і бруду на складових частинах пристрою можуть вивести їх з ладу, призвести до аварійної ситуації);
- Самостійний ремонт, демонтаж, заміна складових частин, що порушують працездатність пристрою;
- Нанесення пристрою механічних пошкоджень;
- Невідповідність параметрів електромереж або умов експлуатації;
- Використання пристрою з метою, до якої він не призначений;
- Відсутність на корпусі таблички із серійним номером, або її пошкодження;
- Відсутність системи безпеки в системі опалення;
- Наявність слідів впливу вологи, попадання в середину пристрою сторонніх предметів (в тм. комах);
- Відкладення на ТЕНі, або інші відкладення в складових частинах котла;
- Поломки викликані замерзанням, надлишковим тиском в системі та іншими подібними причинами;
- Дефекти викликані неправильним підключенням до електромережі або до системи опалення;

- Ушкодження, викликані діями сторонніх осіб;
- Удар блискавки, пожежа, затоплення та інші стихійні бідства.

13.3 Додаткові послуги та інформація

Ми рекомендуємо скористатися послугами нашого Головного Сервісного центру для проведення щорічного профілактичного обслуговування пристроїв з подальшою пролонгацією терміну гарантії на 12 місяців. Через мережу наших Сервісних центрів Ви можете придбати комплектуючі до пристрою, а також отримати необхідну технічну консультацію. Адреси та телефони Сервісних центрів Ви можете дізнатися в Головному Сервісному центрі. Рішення про гарантійну або платну форму виконання ремонтних робіт протягом. Гарантійного терміну приймається працівником уповноваженої сервісної служби.

Телефон Головного Сервісного центру 098 227 51 19, 063 017 68 04.

ГАРАНТІЙНИЙ ТАЛОН
(Заповнює виробник)

Апарат Tenko _____ заводський № _____

Дата випуску _____ Контролер _____
(Підпис і (або) штамп)

(Заповнює продавець)
Продавець _____
(Назва, адреса)

Дата продажу _____ Матеріально відповідальна особа _____ (Підпис) _____
(Число, місяць, рік) (Прізвище та ініціали)

М.П.

(Заповнює виконавець пусконаладжувальних робіт)

Виконавець _____
(Підприємство, організація, адреса)

Номер постановки на гарантійний облік _____

Адреса установки електрокотла _____

Дата закінчення пусконаладжувальних робіт _____ Підпис виконавця (_____)
(Число, місяць, рік) (Прізвище та ініціали)

М.П.

Підпис споживача, що підтверджує виконання пусконаладжувальних робіт _____ (Підпис) _____
(Прізвище та ініціали)

ТАЛОН на введення в експлуатацію після ремонту
(Заповнює виконавець)

Виконавець _____ (Підприємство, організація, адреса)

Номер постановки на гарантійний облік _____

Причина ремонту, назва комплектуючого виробу, складової частини _____

Дата проведення ремонту _____ (Число, місяць, рік) Підпис виконавця ремонту _____ (Підпис) _____ (Прізвище та ініціали)

М.П.

Підпис споживача, що підтверджує виконання робіт з гарантійного ремонту _____
Корінець відривного талона на гарантійний ремонт протягом _____ р. гарантійного терміну експлуатації.
Вилучено _____ р. Виконавець _____ (Підпис) _____ (Прізвище та ініціали)

(Заповнює виконавець пусконалагоджувальних робіт)

Виконавець _____ (Підприємство, організація, адреса)

Номер постановки на гарантійний облік _____

Адреса установки електродотла _____

Дата закінчення пусконалагоджувальних робіт _____ Підпис виконавця _____ (Підпис) _____ (Прізвище та ініціали)
(Число, місяць, рік)

М.П.

Підпис споживача, що підтверджує виконання пусконалагоджувальних робіт _____ (Підпис) _____ (Прізвище та ініціали)



WWW.TENKO.UA