



UA.TR061 177



Котли електричні водогрійні PRO Grade



**Керівництво до експлуатації котлів серії «PRO Grade»
WPG-75 WPG-90 WPG-105 WPG-120 WPG-150**

Зміст

1	Загальні вказівки	3
2	Технічні вимоги	5
3	Комплектність	6
4	Вимоги безпеки	6
5	Будова та принцип роботи	7
6	Підготовка до роботи та порядок роботи	7
7	Технічне обслуговування	9
8	Правила зберігання	9
9	Можливі несправності та методи їх усунення	10
10	Гарантії виробника	10

Шановний покупець!

Дякуємо Вам за покупку. Ми сподіваємося, що придбання нашого обладнання створить у Вашому приміщенні атмосферу комфорту та тепла.

Ми впевнені в тому, що наша продукція на довгі роки стане для Вас не тільки джерелом тепла, але й гарного настрою.

Дотримуйтеся необхідних вимог та правил користування, описаних в даному керівництві, та у Вас не буде жодних проблем, пов'язаних з експлуатацією даного обладнання!

1. Загальні вказівки

Увага!

При купівлі котла електричного водогрійного (надалі - електрокотла) перевірте його комплектність, наявність штампів з точки продажу та дати продажу в керівництві до експлуатації (надалі - Інструкція) та гарантійному талоні.

Перш ніж приступити до установки та експлуатації електрокотла, уважно прочитайте інструкцію.

Зберігайте Керівництво протягом усього гарантійного терміну. При його втраті Ви втрачаєте право на гарантійний ремонт електрокотла.

Пам'ятайте!

Монтаж, заземлення електрокотла повинна виконувати спеціалізована організація.

Забороняється використовувати для заземлення конструкції водопровідних, опалювальних та газових мереж.

Не можна експлуатувати електрокотел з несправним заземленням.

Ремонтні роботи повинні виконуватись тільки при знятій напрузі в електромережі.

Апарат електричний ТМ «NEON» серії «PRO Grade» (скорочене найменування – WPG) призначений для теплопостачання житлових та

виробничих приміщень з примусовою циркуляцією теплоносія (дистильованої, очищеної води для систем опалення) в закритій (автономній) системі опалення та автоматичного підтримання заданого температурного режиму.

Автоматика електрокотла дозволяє регулювати температуру в системах «тепла підлога», й так само в системах з накопичувальними ємністями. Можливе застосування електрокотла при двотарифній системі обліку електроенергії.

В процесі експлуатації WPG необхідно регулярно спостерігати за його роботою. Не допускати установку WPG на об'єктах, де відсутні люди, що контролюють стан та роботу устаткування.

Внутрішній надмірний тиск теплоносія (води) в системі – не більше 0,3 МПа (3 бар).

WPG рекомендується експлуатувати в приміщеннях з наступними граничними кліматичними параметрами:

1. атмосферний тиск 84...107 кПа (630...800 мм рт. ст.);
2. температура 1...40 °С;
3. відносна вологість повітря до 80 % при 25 °С.

В повітрі приміщення не повинно бути пилу, а також агресивного, легкозаймистого газу та пари.

Котли електричні водогрійні NEON PRO Grade відповідають вимогам ДСТУ EN 60335-1:2017; ДСТУ EN 60335-2-21:2014; ДСТУ EN 55014-1:2016; ДСТУ EN 5514-2:2017; ДСТУ EN 61000-3-3-2:2016; ДСТУ EN 61000-3-3:2017

Електрокотел не призначений для роботи в приміщеннях:

1. вологих;
2. вибухонебезпечних;
3. з агресивним середовищем.

Увага !

Експлуатація виробів з діаметром приєднувальних патрубків 3/4" дюйма та менше, без циркуляційної помпи ЗАБОРОНЕНА!

2. Технічні вимоги

Таблиця 1

Параметри	WPG 75	WPG 90	WPG 105	WPG 120	WPG 150
Напруга живлення, В	380 ± 10 %				
Частота струму мережі, Гц	50				
Потужність кВт. Повна	75	90	105	120	150
1-й ступінь	30	30	30	45	45
2-й ступінь	30	30	30	45	45
3-й ступінь	15	30	45	30	60
Тип нагрівача	ТЕН				
ККД, %, не менше	98				
Максимальна температура теплоносія, °С	75				
Максимальний тиск в системі, МПа	0,3				
Місткість бака, л, не більше	140				
Приєднувальні патрубки, дюйм	G 3				
Маса, кг, не більше	125	125	125	125	125
Габаритні розміри	1310*682*512				
Площа перетину мідних дротів кабелю живлення, що підводить струм, мм ² , не менше	4*25	4*33	4*40		4*50
Автоматичний вимикач, 380в	3*130А	3*165А	3*180А	3*200А	3*250

WPG нагріває теплоносії в системі опалення до заданої температури за допомогою трубчатих нагрівальних елементів (далі ТЕН).

WPG виконаний по ступеню захисту 1 (із заземлювальним затискачем).

Автоматика котла WPG забезпечує настройку бажаної температури нагріву теплоносія в допустимому діапазоні та її автоматичну підтримку. У котла є контакти для підключення зовнішнього терморегулятора й циркуляційної помпи.

Через постійне удосконалення WPG можливі невеликі розбіжності реальної конструкції від описаної в керівництві по експлуатації

3. Комплектність

Котел WPG	1
Керівництво до експлуатації	1
Пакування	1

Кабельна продукція й інші допоміжні матеріали, необхідні для зовнішнього з'єднання котла, в комплект постачання не входять. Дріт для приєднання до джерела живлення повинен мати заземлювальний жилу.

4. Вимоги безпеки

WPG є стаціонарним виробом, умови безпечної роботи якого повинні бути забезпечені спеціалістом, що дотримується вимог «Правил безпечної експлуатації електроустановок споживачів» (ДНАОП 0.00-1.21) та «Правил технічної експлуатації електроустановок споживачів» (ПТЕ). «Правил улаштування електроустановок» (ПУЕ), НАПБ А.01.001-2004 «Правил пожежної безпеки в Україні», ДСТУ 2326-93 (ГОСТ 20548-93), СНиП 2.04.05-91.

Забороняється проводити технічне обслуговування та ремонт котла при включених ланцюгах електроживлення. На лінії подачі електроживлення до котла, обов'язково встановлюють автоматичний вимикач (див. таблицю 1).

Перед включенням електроживлення котла, треба переконатися у відсутності пошкоджень, що загрожують життю та здоров'ю, а також перевірити цілісність заземлювального провідника та надійність його контакту із затискачем заземлення.

Проконтролюйте справність мережі та її напругу.

Забороняється включення WPG не заповненого водою та у випадку відсутності циркуляції води через нього, а також при замерзанні води в WPG й системі опалення.

Забороняється на довгий час залишати без нагляду працюючий електрокотел.

Забороняється використовувати воду з системи опалювання для побутових потреб.

Увага!

Для запобігання нещасних випадків усі роботи з встановлення, підключення, ремонту та обслуговування апаратів «NEON» мають виконувати лише кваліфіковані спеціалісти, які мають компетенцію і повноваження на їх проведення.

5. Будова та принцип роботи

WPG є конструкцією, що складається з окремих вузлів, розміщених в сталевому корпусі форми паралелепіпеда. Панель управління розташована на передній верхній частині кожуха.

Основні вузли та елементи WPG:

- ✓ теплообмінник - сталевий теплоізолюваний циліндричної форми зі встановленими блоком ТЕНами,
- ✓ клемник підключення до електроживлення;
- ✓ модульні контактори (С) або магнітні пускачі (Р);
- ✓ клавіша включення або аварійного виключення котла зі світловою індикацією
- ✓ клавіші ступеневого регулювання потужності зі світловою індикацією;
- ✓ термостат для ручного регулювання температури теплоносія,
- ✓ термометр
- ✓ сталеві патрубки – (с різьбленням G 3) для з'єднання електрокотла з системою опалення

Принцип роботи WPG полягає в наступному. Холодна вода поступає через патрубок підведення в нижню частину теплообмінника, нагрівається завдяки ТЕНам та через верхній патрубок поступає в систему опалювання. Регулювання швидкості потоку теплоносія здійснює циркуляційна помпа трьох ступеневим вибором потужності. Температуру теплоносія задають за допомогою терморегулятора, ручка якого знаходиться на панелі управління. Задана температура підтримується автоматично.

6. Підготовка до роботи та порядок роботи

Установка WPG, його підключення до електромережі й системи опалювання, опробування повинне проводитися кваліфікованими фахівцями ліцензійної організації з дотриманням всіх правил монтажу та експлуатації.

Підключення до заземлювального контуру обов'язково!

В системі опалення обов'язкова установка запобіжного клапана (0,3МПа.), повітря відвідного клапана, манометра та розширювального баку (в комплект постачання не входять).

Для підключення WPG до електроживлення та заземлення, необхідно зняти кришку приладу під'єднати кабель живлення, що йде від автоматичного вимикача мережі до клем відповідно до маркування А, В, С, N. Провести зовнішній огляд елементів з метою виявлення та усунення можливих несправностей. Встановити й закріпити кришку у зворотному порядку.

Включити прилад в наступній послідовності:

1.Перевірити напругу мережі та включити на ввідній лінії автоматичний вимикач подачі електроживлення

2.Заповніть систему підготовленою водою. За допомогою автоматичного повітря відвідного клапана вилучіть все повітря з системи (автоматично повітря відвідний клапан повинен встановлюватися у верхній точці опалювальної системи)

3.Натисніть кнопку включення котла (перша клавіша на панелі управління) подається живлення та вмикається помпа

4.Холодна вода з системи опалювання подається через патрубок в бак котла і відводиться в систему опалювання, та починає циркулювати в ній.

5. В такому режимі котел повинен пропрацювати деякий час.

6.Після того як ви впевнилися що все повітря в системі відсутнє (немає сторонніх звуків). Можна включити клавішу нагріву та задати бажану температуру за допомогою терморегулятора через 5 хвилин за потреби можна включити другу клавішу нагріву. Включаються ТЕНи, вода прогривається. Після нагріву води до максимальної температури прилад автоматично підтримує температуру з похибкою не більше $\pm 4^{\circ}\text{C}$. Зниження температури води що нагрівається, в системі опалювання здійснюють поворотом ручки термостата проти годинникової стрілки.

7. Візуальну оцінку температури води на виході з котла проводять по термометру, розташованому на лицьовій панелі.

8. Налаштування бажаної температури, потрібно проводити за свідченням термометра

Не рекомендується використовувати котел на максимальній температурі тому що при температурі вище 70°C починає утворюватися накип на нагріваючих елементах. Максимальна рекомендована температура теплоносія 70°C.

Виключення WPG здійснюється в наступній послідовності:

1. Повернути ручку терморегулятора проти годинникової стрілки до упору (положення, відповідне t_{\min}^0)
2. Послідовно вимкнути клавіші нагріву.
3. Через 30-40 хвилин відключити кнопку живлення та автоматичний вимикач в стаціонарній електропроводці.

7. Технічне обслуговування

При експлуатації електрокотла необхідно:

- ✓ не менше одного разу на місяць перевіряти надійність кріплень дротів, кабелів, затягування різьбових з'єднань. При необхідності, з'єднання підтягти, уникаючи пошкоджень, що впливають на подальше використання котла;
- ✓ перевіряти засміченість фільтру та очищати при необхідності;
- ✓ спостерігати за роботою електрокотла, звертаючи особливу увагу на відсутність течі теплоносія в місцях з'єднань;
- ✓ перевіряти візуально надійність приєднання заземлювального провідника.

8. Правила зберігання

До експлуатації, котел необхідно зберігати в закритому приміщенні в упакованому вигляді. Температура в приміщенні 10 5...40 °C, відносна вологість повітря не більше 80 % при 25 °C. В повітрі приміщення не повинно бути пилу, агресивної та легкозаймистої пари й газу.

WPG перевозять закритими транспортними засобами (автомобілі, контейнери, вагони й т.п.).

Температура навколишнього повітря при транспортуванні: від мінус 10 до плюса 50°C, відносна вологість до 80 % при температурі 25 °C.

9. Можливі несправності та методи їх усунення

Найменування несправності	Можлива причина	Метод усунення	Примітка
При включенні клавіші живлення не підсвічується індикатор кнопки	1. Відсутня напруга в мережі; 2. несправний світлодіод.	Перевірити наявність напруги мережі Замінити несправний елемент.	Заміну і перевірку виконує спеціаліст
При включенні клавіш нагріву WPG не гріє або не розвиває номінальну потужність	1. Низька напруга. мережі; 2. несправні ТЕНи; 3. обрив електроланцюга; 4. вийшов з ладу запобіжник	Перевірити напругу Замінити ТЕН. Відновити ланцюг. Замінити запобіжник	
Не працює рідкокристалічний екран температури	Розряджені батарейки	Із заднього боку термометра відкрити маленьку кришку і поміняти дві батарейки	

10. Гарантії виробника

Гарантійні зобов'язання поширюються виключно на виробничі дефекти та дефекти матеріалів. Заміна або ремонт будь-якої частини з деталей протягом гарантійного терміну не подовжує його.

Гарантійний термін на комплектуючі та ТЕНи – 2 роки з моменту продажу кінцевому користувачеві.

Гарантійні зобов'язання обмежуються заміною деталей, що вийшли з ладу. Гарантійні зобов'язання не передбачають виплату будь-яких компенсацій, навіть у випадку шкоди, заподіяної людям або майну.

Гарантійні зобов'язання зберігають свою силу тільки в тому випадку, якщо всі операції по пусконаладженню котла або його ремонту виконувалися спеціалізованим персоналом.

Гарантійні зобов'язання не поширюються на роботи та послуги, пов'язані з транспортуванням, монтажем, демонтажем. Рахунок за них, виставляється замовнику.

Гарантійні зобов'язання не діють у наступних випадках:

- ✓ утворення накипу на ТЕНах;
- ✓ зламання викликані замерзанням або іншими подібними причинами;
- ✓ корозійні пошкодження пристроїв системи опалення;
- ✓ пошкодження замовником покриттів зовнішніх або внутрішніх поверхонь;
- ✓ відмови, викликані неправильною експлуатацією обладнання, або його поганим технічним обслуговуванням;
- ✓ відмови, викликані поганою роботою таких пристроїв, як реле тиску або циркуляційна помпа;
- ✓ зламання, спричинені діями сторонніх осіб;
- ✓ дефекти, викликані неправильним підключенням до електромережі, вибором невідповідної напруги й т. д.;
- ✓ відсутність в паспорті котла відмітки торговельної організації.

Рішення щодо гарантійної або платною формою виконання ремонту, протягом гарантійного строку, приймається співробітником

Продукція NEON «Warmly group» Сертифікована! та відповідає стандартам якості.

Апарат електричний водогрійний WPG _____ кВт _____

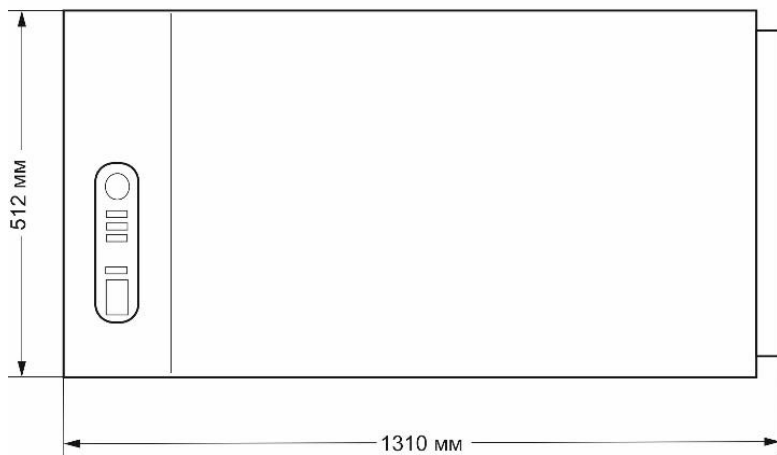
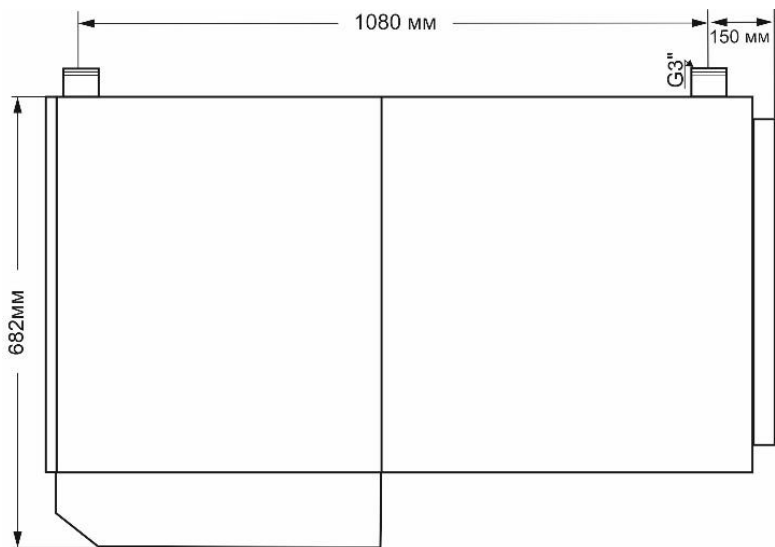
Серійний номер _____

Пройшов приймально-здавальні випробування:

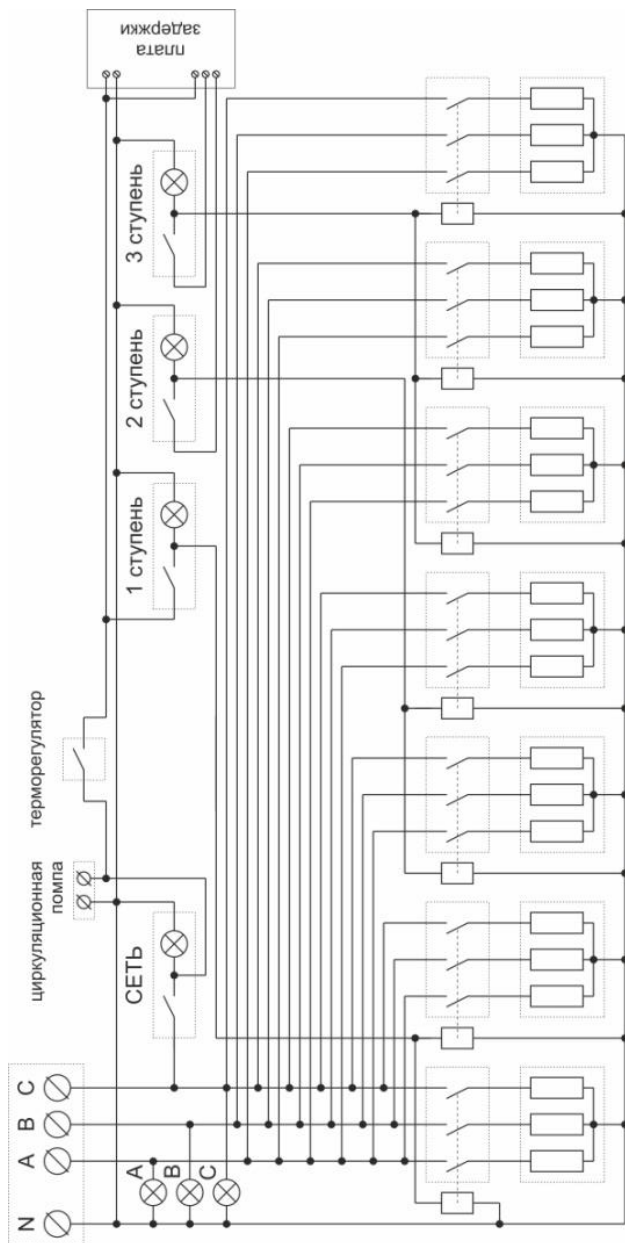
Дата випуску _____

Контролер _____

Мал.1 Апарат PRO Grade 75-150 кВт /380



Мал.2 Рекомендована принципова схема опалення



Гарантійний талон

Електричний котел WPG _____ кВт _____

Серійний № _____

Найменування торговельної організації _____

Дата продажу _____

Штамп організації _____

Підпис продавця _____

З умовами гарантійного талону ознайомена(ий), будь-яких претензій до умов та зовнішнього вигляду не маю

Підпис покупця _____

УВАГА! Транспортні витрати, послуги з підключення, встановлення та запуску виробу оплачується покупцем.

Виконані роботи по усуненню
несправностей _____

« _ » _____

Виконавець _____

Власник _____

(підпис)

Найменування сервісної служби М. П.

Виконані роботи по усуненню
несправностей _____

« _ » _____

Виконавець _____

Власник _____

(підпис)

Найменування сервісної служби М. П.

Уповноважена організація, що здійснювала

Дата _____

Назва організації _____

М.П _____

Відповідальна особа _____
